

Каталог продукции



По вопросам продаж и поддержки обращайтесь:

Архангельск +7 (8182) 45-71-35
Астана +7 (7172) 69-68-15
Астрахань +7 (8512) 99-46-80
Барнаул +7 (3852) 37-96-76
Белгород +7 (4722) 20-58-80
Брянск +7 (4832) 32-17-25
Владивосток +7 (4232) 49-26-85
Владимир +7 (4922) 49-51-33
Волгоград +7 (8442) 45-94-42
Воронеж +7 (4732) 12-26-70
Екатеринбург +7 (343) 302-14-75
Иваново +7 (4932) 70-02-95
Ижевск +7 (3412) 20-90-75
Иркутск +7 (3952) 56-24-09
Йошкар-Ола +7 (8362) 38-66-61
Казань +7 (843) 207-19-05

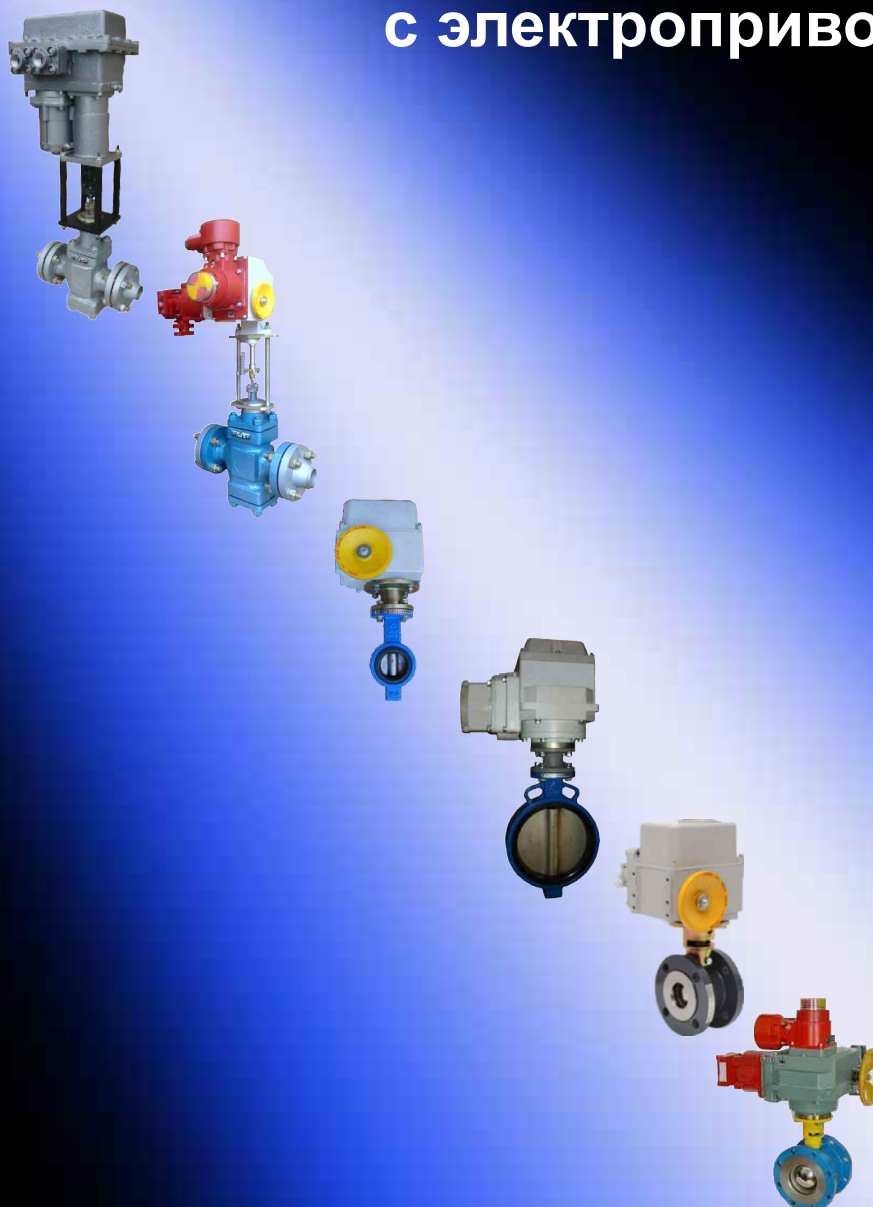
Калининград +7 (4012) 72-21-36
Калуга +7 (4842) 33-35-03
Кемерово +7 (3842) 21-56-70
Киров +7 (8332) 20-58-70
Краснодар +7 (861) 238-86-59
Красноярск +7 (391) 989-82-67
Курск +7 (4712) 23-80-45
Липецк +7 (4742) 20-01-75
Магнитогорск +7 (3519) 51-02-81
Москва +7 (499) 404-24-72
Мурманск +7 (8152) 65-52-70
Наб.Челны +7 (8552) 91-01-32
Ниж.Новгород +7 (831) 200-34-65
Нижневартовск +7 (3466) 48-22-23
Нижнекамск +7 (8555) 24-47-85

Новороссийск +7 (8617) 30-82-64
Новосибирск +7 (383) 235-95-48
Омск +7 (381) 299-16-70
Орел +7 (4862) 22-23-86
Оренбург +7 (3532) 48-64-35
Пенза +7 (8412) 23-52-98
Первоуральск +7 (3439) 26-01-18
Пермь +7 (342) 233-81-65
Ростов-на-Дону +7 (863) 309-14-65
Рязань +7 (4912) 77-61-95
Самара +7 (846) 219-28-25
Санкт-Петербург +7 (812) 660-57-09
Саранск +7 (8342) 22-95-16
Саратов +7 (845) 239-86-35
Смоленск +7 (4812) 51-55-32

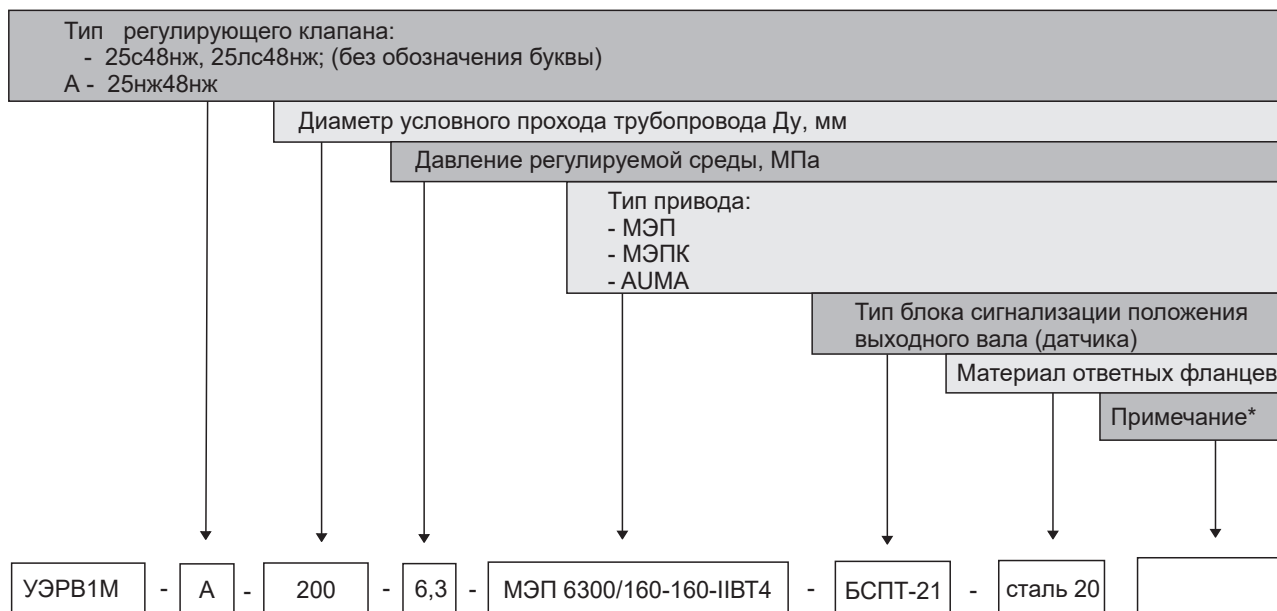
Сочи +7 (862) 279-22-65
Ставрополь +7 (8652) 57-76-63
Сургут +7 (3462) 77-96-35
Сызрань +7 (8464) 33-50-64
Сыктывкар +7 (8212) 28-83-02
Тверь +7 (4822) 39-50-56
Томск +7 (3822) 48-95-05
Тула +7 (4872) 44-05-30
Тюмень +7 (3452) 56-94-75
Ульяновск +7 (8422) 42-51-95
Уфа +7 (347) 258-82-65
Хабаровск +7 (421) 292-95-69
Чебоксары +7 (8352) 28-50-89
Челябинск +7 (351) 277-89-65
Череповец +7 (8202) 49-07-18
Ярославль +7 (4852) 67-02-35

сайт: uerv.pro-solution.ru | эл. почта: uerv@pro-solution.ru
телефон: 8 800 511 88 70

Трубопроводная арматура с электроприводом






Структура условного обозначения УЭРВ 1М



Примечание:

* указываются иные требования не входящие в стандартное обозначение или карту заказов

Варианты комплектации УЭРВ1М:

Наименование электрооборудования в составе устройства УЭРВ1М	
Механизмы исполнительные электрические прямоходные типа МЭП-ИВТ4 (ТУ 25-7551.005-90) Сертификат № РОСС RU.ГБ04.В00863	
Механизмы исполнительные электрические прямоходные типа МЭПК-ИВТ4 (ЯЛБИ.421323.006ТУ) Сертификат № РОСС RU.ГБ04.В01354	
Электроприводы типов SAExC07.1, SAExC07.5, SAExC10.1, SAExC14.1, SAExC14.5, SAExC16.1 и SARExС07.1, SARExС07.5, SARExС10.1, SARExСМ.1, SARExС14.5, SARExС16.1 с блоком управления АУМА MATIC AMExB 01.1 (ATEX IIB) Сертификат № РОСС DE.ME92.В01419	

Устройство электроисполнительное регулирующее взрывозащищенное УЭРВ1М



Код ОКП 37 9100
ТУ 3791-001-54090301-2010
Сертификат соответствия
№ТС RU C-RU.ГБ08В.00120
серия RU №0064582
Разрешение № PPC 00-044723

УЭРВ 1М

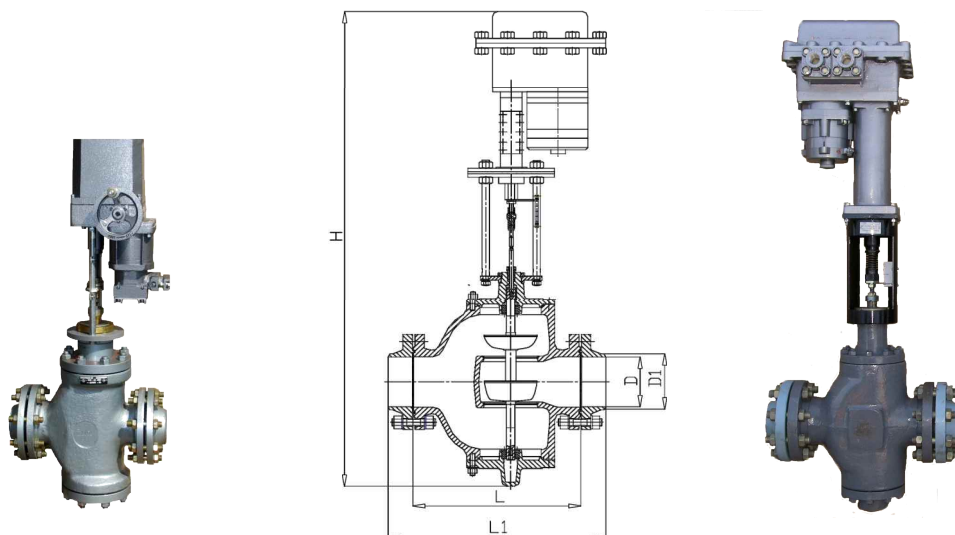
Устройство УЭРВ1М предназначено для поддержания на заданном уровне параметров (давление, расхода, температуры, уровня раздела фаз и др.) различных технологических процессов на установках подготовки нефти сборных пунктах, товарных парках, объектах внутрипромыслового транспорта нефти и газа, насосных станций. Регулирование параметров осуществляется путём автоматического открытия и закрытия регулирующих органов устройства по сигналам управляющих устройств.

Устройство УЭРВ1М относится к электрооборудованию группы II по ГОСТ Р 52350.0-2005 (МЭК 60079-0:2004) и предназначено для применения во взрывоопасных зонах в соответствии с присвоенной маркировкой взрывозащиты.

ТЕХНИЧЕСКИЕ ХАРАКТЕРИСТИКИ

Параметр	Значение
Взрывоопасные смеси по ГОСТ Р 51330.11-99, ГОСТ 51330.5-99	категории IIA, IIB группы T1...T4
Вид взрывозащиты	«взрывонепроницаемая оболочка» защита вида «е»
Электрические параметры механизмы исполнительные электрические типов МЭПК-ИВТ4, МЭП-ИВТ4 - напряжение питания переменного тока, В - частота переменного тока, Гц - потребляемая мощность, Вт, не более	220/380 50 100
электроприводы типов SAEx с блоком управления - напряжение, В, не более цепи питания двигателя цепи контроля - частота переменного тока, Гц - потребляемая мощность, кВт	750 250 50/60
Степень защиты оболочки по ГОСТ 14254-96, не ниже механизмы исполнительные электрические типов МЭПК-ИВТ4, МЭП-ИВТ4	IP54
электроприводы типов SAEx с блоком управления	IP67/IP68
Защита от поражения электрическим током по ГОСТ 12.2.007.0-75	класс I
Условия эксплуатации - температура окружающей среды, °С - относительная влажность воздуха, % - атмосферное давление, кПа	от-50 до + 50 до 95 от 84 до 106,7

Габаритные и установочные размеры УЭРВ1М



Шифр изделия	Тип регулирующего клапана	DN, мм	PN, МПа	Условная пропускная способность, кву, м3/ч	Полный ход штока, мм	Время полного хода штока не более	Масса не более, кг
УЭРВ 1М-25	25с48нж	25	1,6; 2,5; 4,0; 6,3	16	16	2,6; 16; 40; 50	45*
УЭРВ 1М-А25	25нж48нж						
УЭРВ 1М-50	25с48нж	50	1,6; 2,5; 4,0; 6,3	63	25	4; 25; 63; 80	62*
УЭРВ 1М-А50	25нж48нж						
УЭРВ 1М-80	25с48нж	80	1,6; 2,5; 4,0; 6,3	160	40	6,4; 40; 125	107*
УЭРВ 1М-А80	25нж48нж						
УЭРВ 1М-100	25с48нж	100	1,6; 2,5; 4,0; 6,3	250	60	9,5; 60	172*
УЭРВ 1М-А100	25нж48нж						
УЭРВ 1М-150	25с48нж	150	1,6; 2,5; 4,0; 6,3	630	60	9,5; 60	276*
УЭРВ 1М-А150	25нж48нж						
УЭРВ 1М-200	25с48нж	200	1,6; 2,5; 4,0; 6,3	1000	100	100	550*
УЭРВ 1М-А200	25нж48нж						
УЭРВ 1М-250	25с48нж	250	1,6; 2,5; 4,0; 6,3	1600	100	100	550*
УЭРВ 1М-А250	25с48нж						

* данные указаны с электроприводом МЭП

Затворы поворотные дисковые запорно-регулирующие



Диаметры номинальные DN:	40 – 1200 ряды - по ГОСТ 28338
Давления номинальные PN:	6, 10, 16 по ГОСТ 356
Максимальная температура рабочей среды, °С:	до +200 в зависимости от материала конструкции
Класс герметичности:	A по ГОСТ 9544
Скорость потока рабочей среды:	– для газообразной среды – 80 м/с – для жидкой среды – 5 м/с
Расходная характеристика затворов:	равнопроцентная, при углах открытия диска от 20° до 70°

Затвор поворотный дисковой – арматура, в которой запирающий элемент имеет форму диска и обращается вокруг оси, расположенной перпендикулярно к оси трубопровода

Достоинствами дискового запорного органа являются:

- простая конструкция;
- низкое гидравлическое сопротивление;
- малое время открытия и закрытия затвора;
- отсутствуют зоны, в которых могут скапливаться частицы и грязь;
- сравнительно небольшие габаритные размеры и масса.

Эти преимущества по отношению к другим типам запорной арматуры делают затворы весьма распространенными элементами в современной промышленности

Затвор поворотный дисковый может использоваться как запорная и как запорно-регулирующая арматура.

При углах открытия до 60° – 70° затворы могут использоваться для дросселирования потока рабочей среды

Пропускная способность затворов – Kv м3/час

DN	Угол поворота диска затвора, град								
	10	20	30	40	50	60	70	80	90
40	0,87	3,42	7,71	13,7	22,3	35,1	56,6	76,3	105
50	1,71	4,28	11,1	22,3	42,1	60,8	98,5	141	195
65	3,42	6,85	18,9	31,7	56,6	92,5	165	226	312
80	4,28	11,1	25,7	49,7	92,5	139	234	315	435
100	7,71	18,1	44,6	79,1	139	240	396	547	754
125	12,9	24,9	69,4	133	234	407	666	917	1260
150	18,9	40,3	98,1	196	345	601	1060	1350	1870
200	30,9	77,1	171	347	577	1010	5080	2270	3130
250	48,8	110	316	503	904	1580	2320	3420	4890
300	70,3	171	342	698	1250	2230	3260	4920	7030
350	90,1	214	437	846	1600	2610	4090	6300	9000
400	116	280	564	1180	1980	3320	5260	8100	11600
500	184	462	898	1880	3030	5310	8350	13000	18400
600	251	642	1230	2410	4440	7550	12100	17600	25100
800	446	1160	2260	4560	8230	12860	20300	31250	44600
1000	713	1850	3570	7130	12800	20700	33500	49900	71300
1200	1007	2618	5034	10070	18100	29200	43300	70500	100700

Кран шаровой запорный с электроприводом



Диаметры номинальные DN:	15, 20,25, 32, 40, 50, 65, 80,100,125,150,200
Давления номинальные PN:	1,6; 2,5; 4,0
Максимальная температура рабочей среды, °С:	до +200
Класс герметичности:	А по ГОСТ 9544

Запорные шаровые краны предназначены для перекрытия потоков промышленных, технологических трубопроводов, а также трубопроводов инженерных коммуникаций для различных рабочих сред: агрессивных, неагрессивных, пищевых, в том числе спиртосодержащих, нефтепродуктов, пара, газа и пр.



Управление краном осуществляется электроприводом. Кран может комплектоваться электроприводом МЭОФ общепромышленного или взрывозащищенного исполнения производства "ЗЭИМ" г. Чебоксары, также другими электроприводами по желанию заказчика.

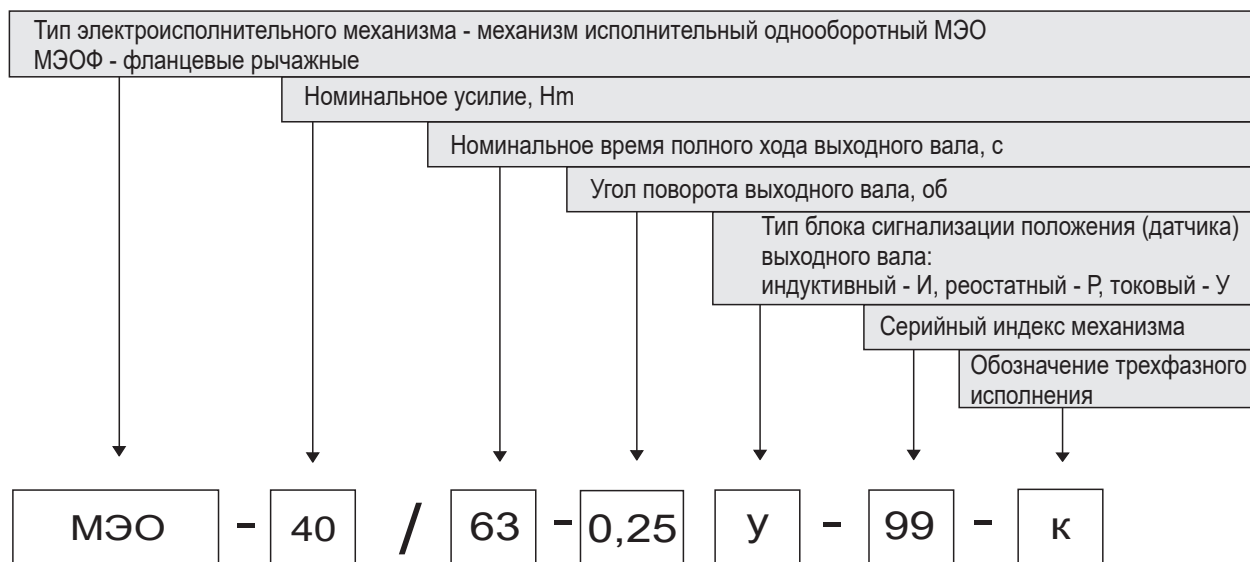
ТЕХНИЧЕСКИЕ ХАРАКТЕРИСТИКИ

Давление рабочей среды, МПа (кгс/см ²), не более	1,6; 2,5; 4,0
Герметичность затвора крана	класс А по ГОСТ 9544-2005
Направление подачи рабочей среды	однаправленное
Тип присоединения	DN 15, 20,25, 32 - межфланцевые DN 40, 50, 65, 80,100,125,150,200 - фланцевые
Исполнение уплотнительных поверхностей	1 по ГОСТ 12815-2001
Климатическое исполнение	У2 (от минус 40 до плюс 50°С)
Температура рабочей среды, °С	от минус 40 до плюс 200
Рабочая среда	пищевые среды, нефтепродукты, жидкость, газ, среды, не склонные к полимеризации и не вызывающие ускоренной коррозии применяемых материалов; пар с температурой до 150°С
Материал корпуса:	углеродистая сталь 20 нержавеющая сталь 12Х18Н10Т
Материал шаровой пробки	нержавеющая сталь 12Х18Н10Т
Материалы уплотнений	фторопласт; фторопластовая композиция, графитовая композиция

Механизмы электроисполнительные



Механизмы исполнительные однооборотные МЭО Механизмы исполнительные однооборотные фланцевые МЭОФ Общепромышленное исполнение



МЭО, МЭОФ
Общепромышленное исп.

Механизмы исполнительные электрические МЭО предназначены для приведения в действие и перемещения различных регулирующих органов: задвижек, заслонок, затворов, шиберов, клапанов, кранов и т. п.

Управление работой механизмов осуществляется в автоматическом режиме по командному сигналу в соответствии с заданным законом регулирования регулирующего устройства в системах автоматического регулирования или по команде оператора в ручном режиме.

Механизмы изготавливаются с датчиком обратной связи (блоком сигнализации положения выходного вала) для работы в системах автоматического регулирования или без датчиков обратной связи с блоком конечных выключателей для режима ручного управления.

Механизмы оснащаются одним из видов блока сигнализации положения выходного вала:

- индуктивный БСПИ (обозначение - И) - выходной сигнал в виде изменения; взаимоиנדуктивности 0-10 мГН;
- реостатный БСПР (обозначение - Р) выходной сигнал в виде изменения активного; сопротивления 0-120 Ом;
- токовый БСПТ (обозначение - У) - выходной унифицированный сигнал 0-5, 0-20, 4-20 мА;
- блок конечных выключателей БКВ без датчика положения выходного вала.

Основные технические характеристики

- Номинальный крутящий момент на выходном валу - 6.3; 16, 40, 100, 250, 630, 1600, 2500, 4000, 10000 Н.м.
- Полный ход выходного вала - 0,25; 0,63 оборота.
- Номинальное время полного хода выходного вала - 10, 25, 63, 160 с.

Напряжение питания механизмов:

- МЭО - без индекса "К" 220В или 240В, 50/60 Гц
- МЭО - с индексом "К" 320В или 415В, 50/60 Гц

Группа МЭО-6,3

Состав механизма:

электродвигатель синхронный
редуктор червячный
ручной привод
блок сигнализации положения реостатный или блок конечных выключателей
рычаг



Управление механизмом:

контактное или бесконтактное.

Тип управляющего устройства при бесконтактном управлении: пускатель ПБР-2М или ПБР-2М1.

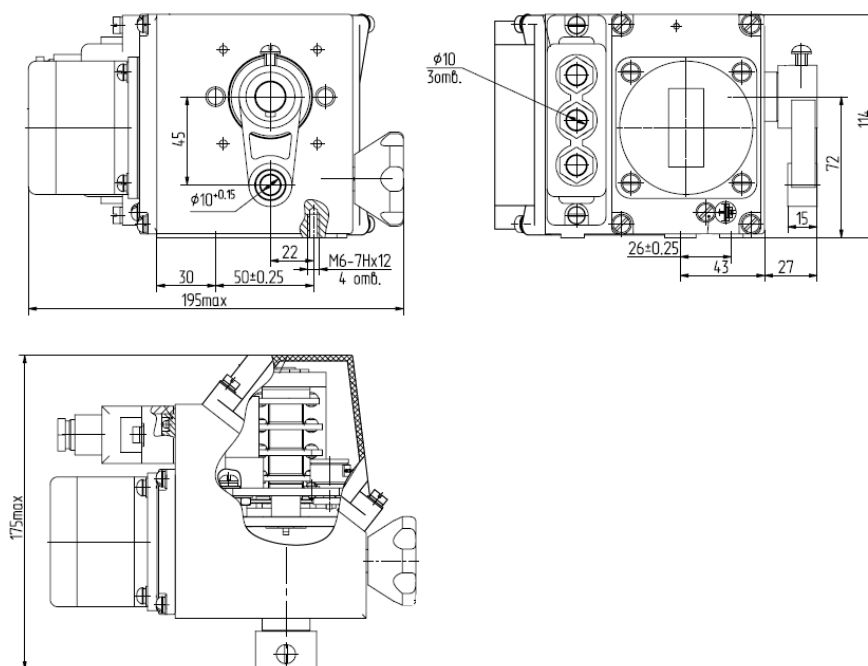
Напряжение и частота питания - 220 V, 50 Hz Степень защиты - IP65 по ГОСТ 14254.

Режим работы механизма S-4, частота включений до 630 в час при ПВ до 25 %.

Максимальная частота включений до 1200 в час при ПВ до 5 %

Условное наименование механизма МЭО	Номинальный крутящий момент на выходном валу, Nm	Номинальное время полного хода выходного вала, S	Номинальный полный ход выходного вала, обороты	Потребл, мощность в ном, режиме, W, не более	Масса, кг, не более
МЭО-6,3/12,5-0,25-99	6,3	12,5	0,25	43	3,9
МЭО-12,5/25-0,25-99	12,5	25	0,25	43	
МЭО-16/30-0,25-99	16	30	0,25	35	
МЭО-25/63-0,25-99	25	63	0,25	35	

Габаритные и присоединительные размеры



Группа МЭО-40



Режим работы механизма:

частота включений до 630 в час при ПВ до 25%.

Максимальная частота включений до 1200 в час при ПВ до 5%.

Степень защиты - IP65 по ГОСТ 14254

Серийные климатические исполнения: У2 или Т2.

Блок сигнализации положения вала МЭО:

- реостатный БСПР-10 (усл.обозн. «Р»)

- индуктивный БСПИ-10 (условн. обозн. - «И»)

- токовый БСПТ-10М (условн.обозн. «У»)

- выносной токовый преобразователь БПИ-30 (условн. обозн. БПИ-30)

- блок концевых выключателей БКВ (условн.обозн. «М»)

Электропитание:

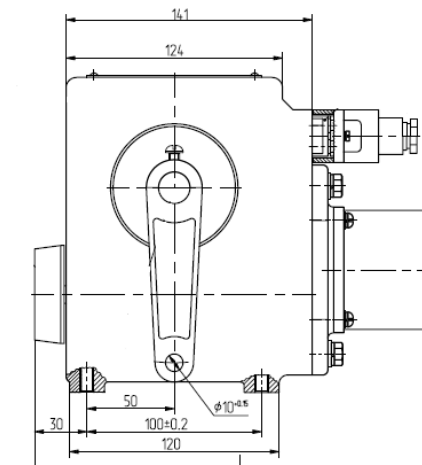
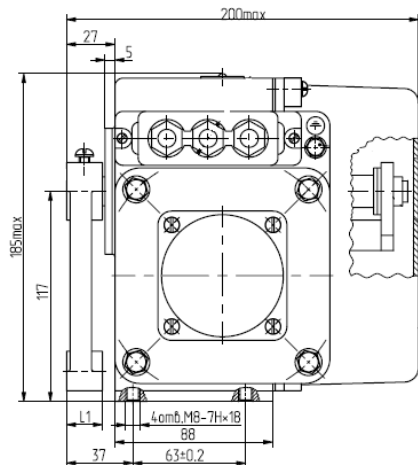
- механизмы без литеры "К" - однофазное, с напряжением 220V (230V)

- механизмы с литерой "К" - трехфазное, с напряжением 380V

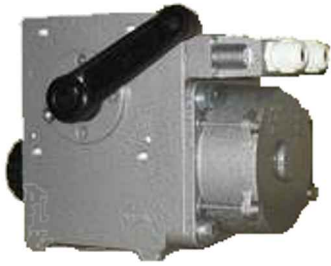
Условное наименование механизма МЭО	Номинальный крутящий момент на выходном валу, Nm	Номинальное время полного хода выходного вала, S	Номинальный полный ход выходного вала, обороты	Потребл, мощность в ном, режиме, W, не более	Масса, кг, не более
16/10-0,25-93(К)	16	10	0,25	110	7,5
16/25-0,63-93(К)	16	25	0,63	110	
40/25-0,25-93(К)	40	25	0,25	110	
40/63-0,63-93(К)	40	63	0,63	110	
16/25-0,25-01(К)	16	25	0,25	100	
16/63-0,63-01(К)	16	63	0,63	100	
16/63-0,25-01(К)	16	63	0,25	100	
16/160-0,63-01(К)	16	160	0,63	100	
40/63-0,25-01(К)	40	63	0,25	100	
40/160-0,63-01(К)	40	160	0,63	100	
40/10-0,25-99К	40	10	0,25	120	8,5
40/25-0,63-99К	40	25	0,63	120	
64/25-0,25-99(К)	64	25	0,25	140	
64/63-0,63-99(К)	64	63	0,63	140	

Обозначение группы механизмов	L, mm	R, mm
МЭО-40/10-0,25-99К	245	100
МЭО-40/25-0,63-99К		
Остальные из группы МЭО-40-99К	235	

Габаритные и присоединительные размеры



Группа МЭО-160



Режим работы механизма:

частота включений до 630 в час при ПВ до 25%.

Максимальная частота включений до 1200 в час при ПВ до 5%.

Степень защиты - IP65 по ГОСТ 14254

Серийные климатические исполнения: У2 или Т2.

Блок сигнализации положения вала МЭО:

- реостатный БСПР-10 (усл.обозн. «Р»)

- индуктивный БСПИ-10 (условн. обозн. - «И»)

- токовый БСПТ-10М (условн.обозн. «У»)

- выносной токовый преобразователь БПИ-30 (условн. обозн. БПИ-30)

- блок концевых выключателей БКВ (условн.обозн. «М»)

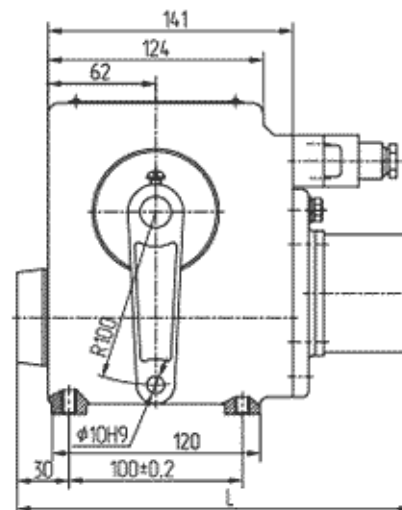
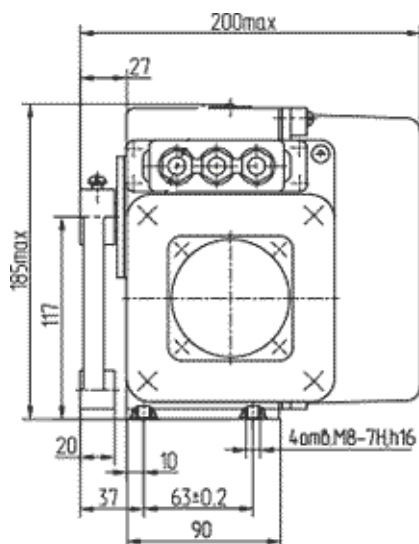
Электропитание:

- механизмы без литеры "К" - однофазное, с напряжением 220V (230V)

- механизмы с литерой "К" - трехфазное, с напряжением 380V

Условное наименование механизма МЭО	Номинальный крутящий момент на выходном валу, Nm	Номинальное время полного хода выходного вала, S	Номинальный полный ход выходного вала, обороты	Потребл, мощность в ном, режиме, W, не более	Масса, кг, не более
64/10-0,25-92СК	64	10	0,25	110	7,5
64/25-0,63-92СК	64	25	0,63	110	
100/25-0,25-92СК	100	25	0,25	110	
160/63-0,25-92СК	160	63	0,25	110	
160/160-0,63-92СК	160	160	0,63	110	

Габаритные и присоединительные размеры



Группа МЭО-100, МЭО-250



Режим работы механизма:

частота включений до 630 в час при ПВ до 25%.

Максимальная частота включений до 1200 в час при ПВ до 5%.

Степень защиты - IP54 по ГОСТ 14254

Серийные климатические исполнения: У2 или Т2.

Блок сигнализации положения вала МЭО:

- реостатный БСПР-10 (усл.обозн. «Р»)

- индуктивный БСПИ-10 (условн. обозн. - «И»)

- токовый БСПТ-10М (условн.обозн. «У»)

- выносной токовый преобразователь БПИ-30 (условн. обозн. БПИ-30)

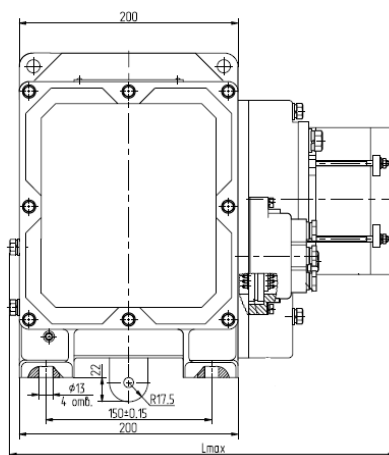
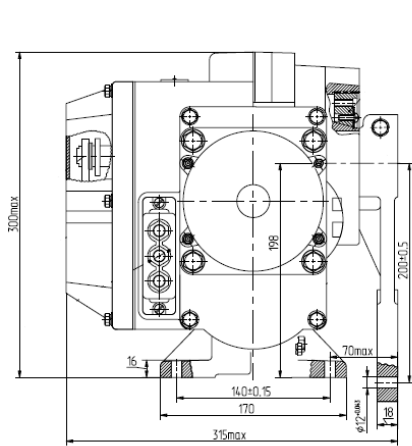
- блок концевых выключателей БКВ (условн.обозн. «М»)

Электропитание:

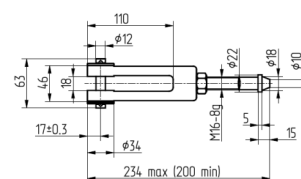
- механизмы без литеры "К" - однофазное, с напряжением 220V (230V)

- механизмы с литерой "К" - трехфазное, с напряжением 380V

Условное наименование механизма МЭО	Номинальный крутящий момент на выходном валу, Nm	Номинальное время полного хода выходного вала, S	Номинальный полный ход выходного вала, обороты	Потребл, мощность в ном, режиме, W, не более	Масса, кг, не более
40/10-0,25-99	40	10	0,25	140	27
40/25-0,63-99	40	25	0,63		
100/10-0,25-99	100	10	0,25	250	28
100/25-0,63-99	100	25	0,63		
100/25-0,25-99	100	25	0,25	140	27
100/63-0,63-99	100	63	0,63		
250/63-0,25-99	250	63	0,25		
250/160-0,63-99	250	160	0,63		
250/25-0,25-99	250	25	0,25	250	28
250/63-0,63-99	250	63	0,63		
100/25-0,25-99K	100	25	0,25	120	27
100/63-0,63-99K	100	63	0,63		
100/10-0,25-99K	100	10	0,25	150	28
100/25-0,63-99K	100	25	0,63		
250/25-0,25-99K	250	25	0,25		
250/63-0,63-99K	250	63	0,63		
250/63-0,25-99K	250	63	0,25	120	27
250/160-0,63-99K	250	160	0,63		



Соединительная тяга



Группа МЭО-500



Режим работы механизма:

частота включений до 630 в час при ПВ до 25%.

Максимальная частота включений до 1200 в час при ПВ до 5%.

Степень защиты - IP65 по ГОСТ 14254

Серийные климатические исполнения: У2 или Т2.

Блок сигнализации положения вала МЭО:

- реостатный БСПР-10 (усл.обозн. «Р»)

- индуктивный БСПИ-10 (условн. обозн. - «И»)

- токовый БСПТ-10М (условн.обозн. «У»)

- выносной токовый преобразователь БПИ-30 (условн. обозн. БПИ-30)

- блок концевых выключателей БКВ (условн.обозн. «М»)

Электропитание:

- механизмы без литеры "К" - однофазное, с напряжением 220V (230V)

- механизмы с литерой "К" - трехфазное, с напряжением 380V

Условное наименование механизма МЭО	Номинальный крутящий момент на выходном валу, Nm	Номинальное время полного хода выходного вала, S	Номинальный полный ход выходного вала, обороты	Потребл. мощность в ном. режиме, W, не более	Масса, кг, не более
160/10-0,25-92C(К)	160	10	0,25	140	28
160/25-0,25-92C(К)	160	25	0,25		
160/25-0,63-92C(К)	160	25	0,63		
320/25-0,25-92C(К)	320	25	0,25		
320/25-0,63-92C(К)	320	25	0,63		
320/10-0,25-92C(К)	320	10	0,25	170	
400/63-0,25-92C(К)	400	63	0,25		
400/160-0,63-92C(К)	400	160	0,63	140	
500/25-0,25-92C(К)	500	25	0,25		
500/63-0,63-92C(К)	500	63	0,63		
650/63-0,25-92C(К)	650	63	0,25		
650/120-0,25-92C(К)	650	120	0,25		

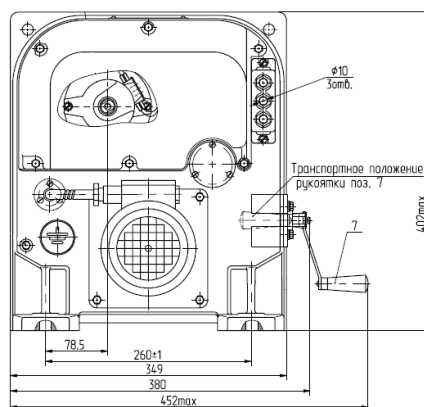
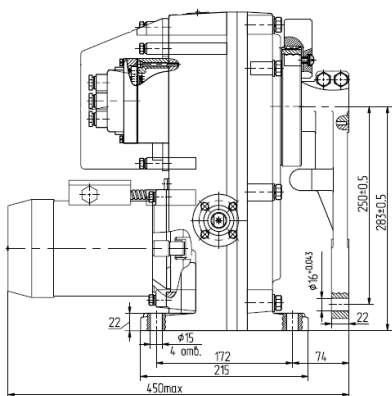
Группа МЭО-630



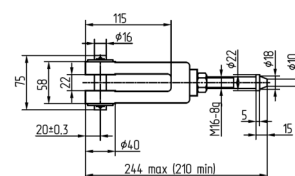
- Режим работы механизма:
 частота включений до 630 в час при ПВ до 25%.
 Максимальная частота включений до 1200 в час при ПВ до 5%.
 Степень защиты - IP54 по ГОСТ 14254
 Серийные климатические исполнения: У2 или Т2.
 Блок сигнализации положения вала МЭО:
 - реостатный БСПР-10 (усл.обозн. «Р»)
 - индуктивный БСПИ-10 (условн. обозн. - «И»)
 - токовый БСПТ-10М (условн.обозн. «У»)
 - выносной токовый преобразователь БПИ-30 (условн. обозн. БПИ-30)
 - блок концевых выключателей БКВ (условн.обозн. «М»)
 Электропитание:
 - механизмы без литеры "К" - однофазное, с напряжением 220V (230V)
 - механизмы с литерой "К" - трехфазное, с напряжением 380V

Условное наименование механизма МЭО	Номинальный крутящий момент на выходном валу, Nm	Номинальное время полного хода выходного вала, S	Номинальный полный ход выходного вала, обороты	Потребл. мощность в ном. режиме, W, не более	Масса, кг, не более
250/10-0,25-92K	250	10	0,25	200	85
250/25-0,63-92K	250	25	0,63		
630/25-0,25-92K	630	25	0,25		
630/25-0,25-92K	630	25	0,25		
630/63-0,25-92K	630	63	0,25		
630/160-0,63-92K	630	160	0,63		
250/10-0,25-92CK	250	10	0,25	200	75
630/10-0,25-92CK	630	10	0,25		
630/25-0,63-92CK	630	25	0,63		
1000/25-0,25-92CK	1000	25	0,25		
1000/63-0,63-92CK	1000	63	0,63		
1000/63-0,25-92CK	1000	63	0,25		
1000/160-0,63-92CK	1000	160	0,63		
1500/63-0,25-92CK	1500	63	0,25		
1500/120-0,25-92CK	1500	120	0,25		
1500/160-0,63-92CK	1500	160	0,63		

Габаритные и присоединительные размеры



Соединительная тяга



Группа МЭО-1600



Режим работы механизма:

частота включений до 630 в час при ПВ до 25%.

Максимальная частота включений до 1200 в час при ПВ до 5%.

Степень защиты - IP54 по ГОСТ 14254

Серийные климатические исполнения: У2 или Т2.

Блок сигнализации положения вала МЭО:

- реостатный БСПР-10 (усл.обозн. «Р»)

- индуктивный БСПИ-10 (условн. обозн. - «И»)

- токовый БСПТ-10М (условн.обозн. «У»)

- выносной токовый преобразователь БПИ-30 (условн. обозн. БПИ-30)

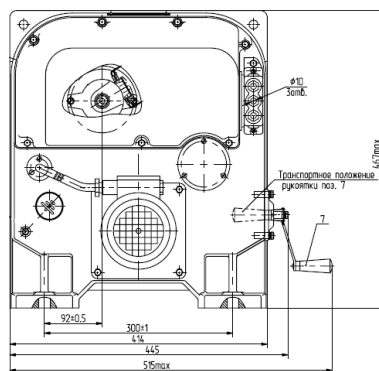
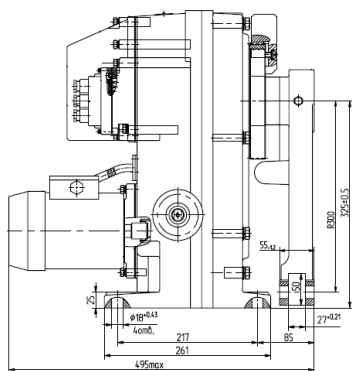
- блок концевых выключателей БКВ (условн.обозн. «М»)

Электропитание:

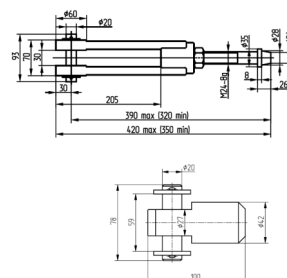
- трехфазное, с напряжением 380V

Условное наименование механизма МЭО	Номинальный крутящий момент на выходном валу, Nm	Номинальное время полного хода выходного вала, S	Номинальный полный ход выходного вала, обороты	Потребл, мощность в ном, режиме, W, не более	Масса, кг, не более
630/10-0,25-92K	630	10	0,25	300	135
630/25-0,63-92K	630	25	0,63		
1600/25-0,25-92K	1600	25	0,25		
1600/63-0,63-92K	1600	63	0,63		
1600/63-0,25-92K	1600	63	0,25		
1600/160-0,63-92K	1600	160	0,63		
1000/10-0,25-92СК	1000	10	0,25	500	138
2000/10-0,25-92СК	2000	10	0,25		
2000/16-0,25-92СК	2000	16	0,25		
2500/25-0,25-92СК	2500	25	0,25		
2500/63-0,63-92СК	2500	63	0,63		
2500/63-0,25-92СК	2500	63	0,25		
2500/160-0,63-92СК	2500	160	0,63		

Габаритные и присоединительные размеры



Соединительная тяга



Группа МЭО-4000



Режим работы механизма:

частота включений до 630 в час при ПВ до 25%.
 Максимальная частота включений до 1200 в час при ПВ до 5%.
 Степень защиты - IP54 по ГОСТ 14254

Серийные климатические исполнения: У2 или Т2.

Блок сигнализации положения вала МЭО:

- реостатный БСПР-10 (усл.обозн. «Р»)
- индуктивный БСПИ-10 (условн. обозн. - «И»)
- токовый БСПТ-10М (условн.обозн. «У»)
- выносной токовый преобразователь БПИ-30 (условн. обозн. БПИ-30)

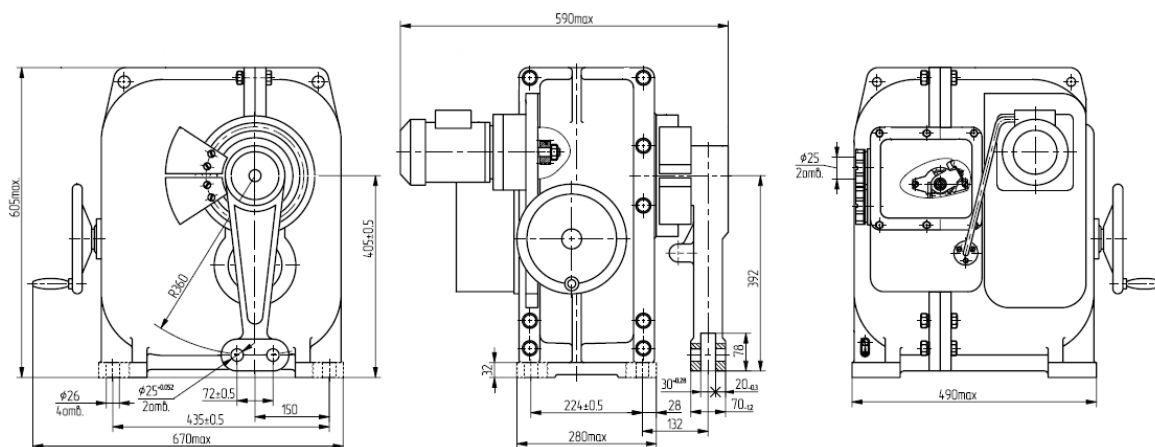
- блок конечных выключателей БКВ (условн.обозн. «М»)

Электропитание:

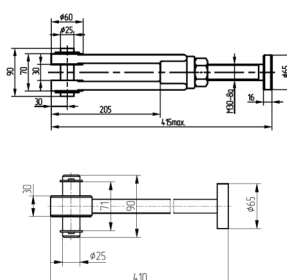
- трехфазное, с напряжением 380V

Условное наименование механизма МЭО	Номинальный крутящий момент на выходном валу, Nm	Номинальное время полного хода выходного вала, S	Номинальный полный ход выходного вала, обороты	Потребл, мощность в ном, режиме, W, не более	Масса, кг, не более
1600/10-0,25-97K	1600	10	0,25	700	270
1600/25-0,63-97K	1600	25	0,63		
4000/25-0,25-97K	4000	25	0,25		
4000/63-0,63-97K	4000	63	0,63		
4000/63-0,25-97K	4000	63	0,25		
4000/160-0,63-97K	4000	160	0,63		
4000/12-0,25-97K	4000	12	0,25	900	
8000/120-0,25-97K	8000	120	0,25		
10000/180-0,25-97K	10000	180	0,25		

Габаритные и присоединительные размеры



Соединительная тяга



Группа МЭОФ-6,3



Режим работы механизма:

частота включений до 630 в час при ПВ до 25%.

Максимальная частота включений до 1200 в час при ПВ до 5%.

Степень защиты - IP65 по ГОСТ 14254

Серийные климатические исполнения: У2 или Т2.

Блок сигнализации положения вала МЭО:

- реостатный БСПР-10 (усл.обозн. «Р»)

- индуктивный БСПИ-10 (условн. обозн. - «И»)

- токовый БСПТ-10М (условн.обозн. «У»)

- выносной токовый преобразователь БПИ-30 (условн. обозн. БПИ-30)

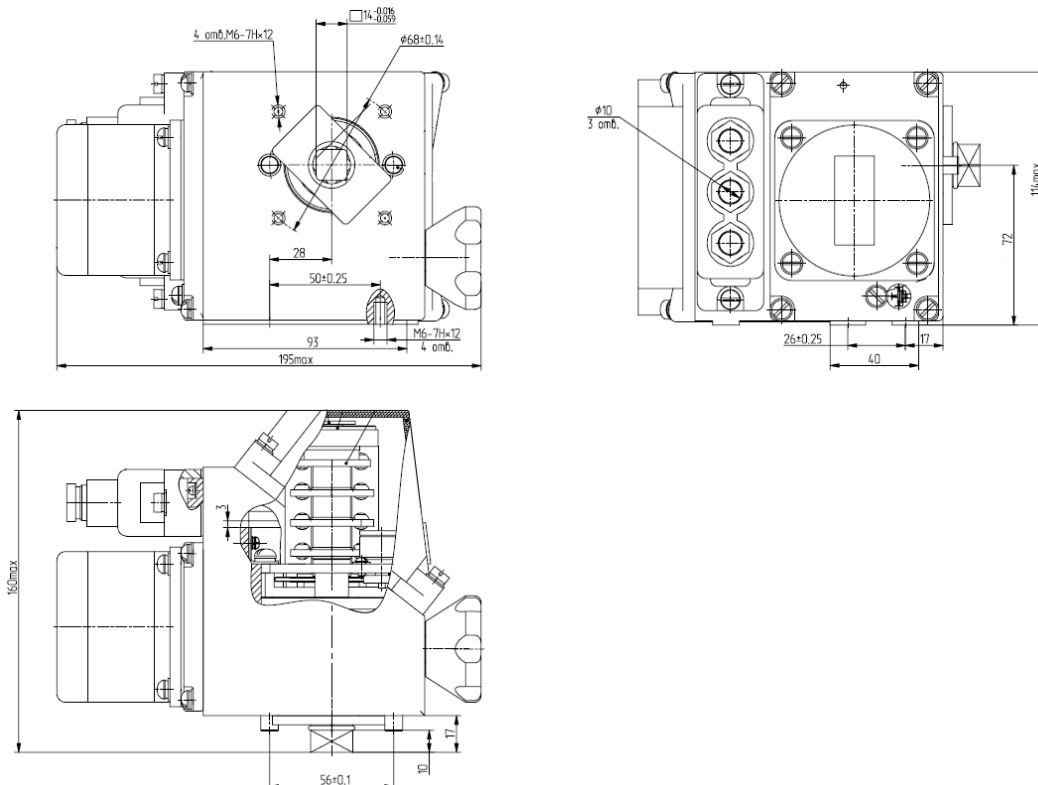
- блок концевых выключателей БКВ (условн.обозн. «М»)

Электропитание:

- механизмы без литеры "К" - однофазное, с напряжением 220V (230V)

Условное наименование механизма МЭОФ	Номинальный крутящий момент на выходном валу, Nm	Номинальное время полного хода выходного вала, S	Номинальный полный ход выходного вала, обороты	Потребл, мощность в ном, режиме, W, не более	Масса, кг, не более
6,3/12,5-0,25-98	6,3	12,5	0,25	43	4,0
12,5/25-0,25-98	12,5	25	0,25		
16/30-0,25-98	16	30	0,25		
25/63-0,25-98	25	63	0,25		

Габаритные и присоединительные размеры



Группа МЭОФ-40



Режим работы механизма:

частота включений до 630 в час при ПВ до 25%.

Максимальная частота включений до 1200 в час при ПВ до 5%.

Степень защиты - IP54 по ГОСТ 14254

Серийные климатические исполнения: У2 или Т2.

Блок сигнализации положения вала МЭО:

- реостатный БСПР-10 (усл.обозн. «Р»)

- индуктивный БСПИ-10 (условн. обозн. - «И»)

- токовый БСПТ-10М (условн.обозн. «У»)

- выносной токовый преобразователь БПИ-30 (условн. обозн.

БПИ-30)

- блок конечных выключателей БКВ (условн.обозн. «М»)

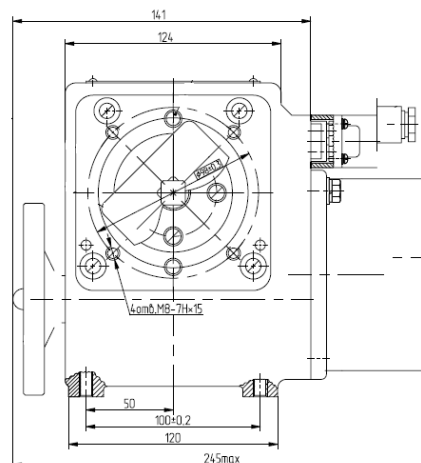
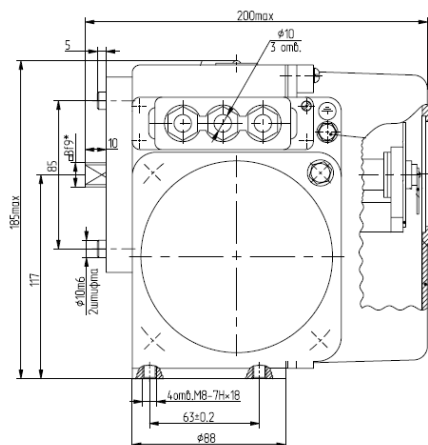
Электропитание:

- механизмы без литеры "К" - однофазное, с напряжением 220V (230V)

- механизмы с литерой "К" - трехфазное, с напряжением 380V

Условное наименование механизма МЭО	Номинальный крутящий момент на выходном валу, Nm	Номинальное время полного хода выходного вала, S	Номинальный полный ход выходного вала, обороты	Потребл. мощность в ном. режиме, W, не более	Масса, кг, не более
6,3/10-0,25-97K	6,3	10	0,25	100	7,0
6,3/25-0,63-97K	6,3	25	0,63		
16/25-0,25-97K	16	25	0,25		
16/63-0,63-97K	16	63	0,63		
40/63-0,25-97K	40	63	0,25		
40/160-0,63-97K	40	160	0,63		
16/10-0,25-96	16	10	0,25	110	7,5
16/25-0,63-96	16	25	0,63		
40/25-0,25-96	40	25	0,25		
40/63-0,63-96	40	63	0,63		
32/15-0,25-96K	32	15	0,25		
16/10-0,25-96K	16	10	0,25		
16/25-0,63-96K	16	25	0,63		
32/37-0,63-96K	32	37	0,63		
40/25-0,25-96K	40	25	0,25		
40/25-0,25-96K	40	25	0,25		
40/63-0,63-96K	40	63	0,63	160	
40/10-0,25-99K	40	10	0,25		
40/25-0,63-99K	40	25	0,63		
40/25-0,63-99K	40	25	0,63		

Габаритные и присоединительные размеры



Группа МЭОФ-160



Режим работы механизма:

частота включений до 630 в час при ПВ до 25%.

Максимальная частота включений до 1200 в час при ПВ до 5%.

Степень защиты - IP65 по ГОСТ 14254

Серийные климатические исполнения: У2 или Т2.

Блок сигнализации положения вала МЭО:

- реостатный БСПР-10 (усл.обозн. «Р»)

- индуктивный БСПИ-10 (условн. обозн. - «И»)

- токовый БСПТ-10М (условн.обозн. «У»)

- выносной токовый преобразователь БПИ-30 (условн. обозн. БПИ-30)

- блок конечных выключателей БКВ (условн.обозн. «М»)

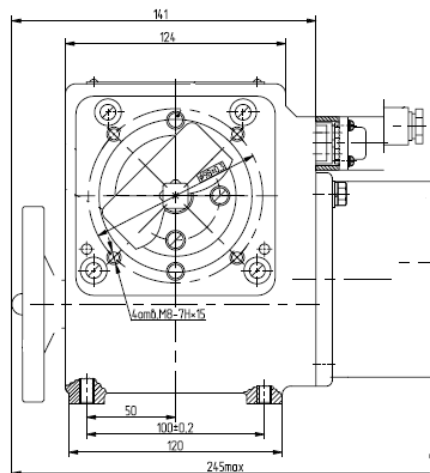
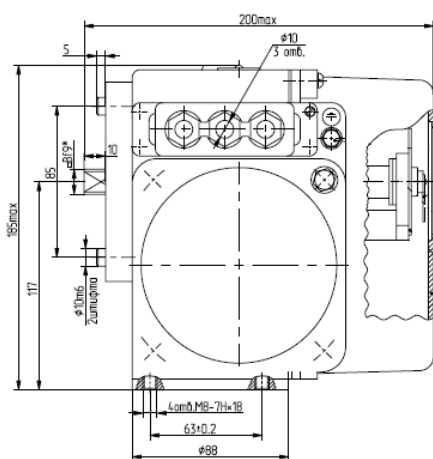
Электропитание:

- механизмы без литеры "К" - однофазное, с напряжением 220V (230V)

- механизмы с литерой "К" - трехфазное, с напряжением 380V

Условное наименование механизма МЭОФ	Номинальный крутящий момент на выходном валу, Nm	Номинальное время полного хода выходного вала, S	Номинальный полный ход выходного вала, обороты	Потребл. мощность в ном. режиме, W, не более	Масса, кг, не более
64/10-0,25-92СК	64	10	0,25	140	7,5
64/25-0,63-92СК	64	25	0,63		
100/25-0,25-92СК	100	25	0,25		
160/63-0,25-92СК	160	63	0,25		8,0
100/63-0,63-92СК	100	63	0,63		
160/160-0,63-92СК	160	160	0,63		

Габаритные и присоединительные размеры



Группа МЭОФ-250



Режим работы механизма:

частота включений до 630 в час при ПВ до 25%.

Максимальная частота включений до 1200 в час при ПВ до 5%.

Степень защиты - IP65 по ГОСТ 14254

Серийные климатические исполнения: У2 или Т2.

Блок сигнализации положения вала МЭО:

- реостатный БСПР-10 (усл.обозн. «Р»)

- индуктивный БСПИ-10 (условн. обозн. - «И»)

- токовый БСПТ-10М (условн.обозн. «У»)

- выносной токовый преобразователь БПИ-30 (условн. обозн. БПИ-30)

- блок конечных выключателей БКВ (условн.обозн. «М»)

Электропитание:

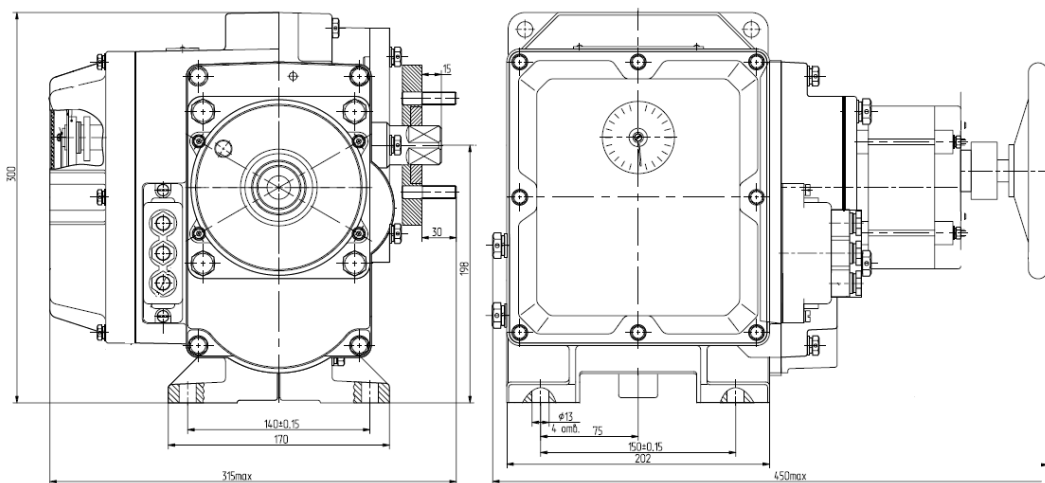
- механизмы без литеры "К" - однофазное, с напряжением 220V (230V)

- механизмы с литерой "К" - трехфазное, с напряжением 380V

Условное наименование механизма МЭОФ	Номинальный крутящий момент на выходном валу, Nm	Номинальное время полного хода выходного вала, S	Номинальный полный ход выходного вала, обороты	Потребл, мощность в ном, режиме, W, не более	Масса, кг, не более
100/25-0,25-99 (К)	100	25	0,25	140/120	26
100/63-0,63-99 (К)	100	63	0,63		
100/10-0,25-99 (К)	100	10	0,25	250/150	26,5
100/25-0,63-99 (К)	100	25	0,63		
250/25-0,25-99 (К)	250	25	0,25		
250/63-0,63-99 (К)	250	63	0,63	140/120	
250/63-0,25-99 (К)	250	63	0,25		
250/160-0,63-99 (К)	250	160	0,63		

МЭОФ-250

Габаритные и присоединительные размеры



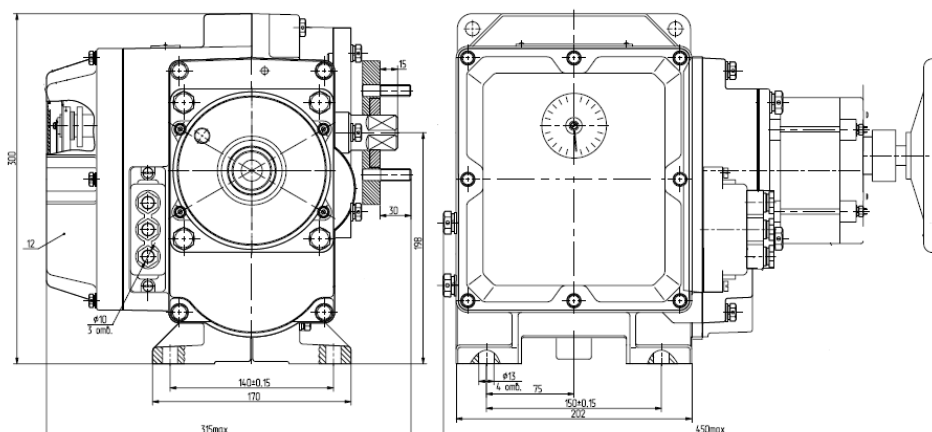
Группа МЭОФ-500



Режим работы механизма:
 частота включений до 630 в час при ПВ до 25%.
 Максимальная частота включений до 1200 в час при ПВ до 5%.
 Степень защиты - IP65 по ГОСТ 14254
 Серийные климатические исполнения: У2 или Т2.
 Блок сигнализации положения вала МЭО:
 - реостатный БСПР-10 (усл.обозн. «Р»)
 - индуктивный БСПИ-10 (условн. обозн. - «И»)
 - токовый БСПТ-10М (условн.обозн. «У»)
 - выносной токовый преобразователь БПИ-30 (условн. обозн. БПИ-30)
 - блок концевых выключателей БКВ (условн.обозн. «М»)
 Электропитание:
 - механизмы без литеры "К" - однофазное, с напряжением 220V (230V)
 - механизмы с литерой "К" - трехфазное, с напряжением 380V

Условное наименование механизма МЭОФ	Номинальный крутящий момент на выходном валу, Nm	Номинальное время полного хода выходного вала, S	Номинальный полный ход выходного вала, обороты	Потребл, мощность в ном, режиме, W, не более	Масса, кг, не более
160/25-0,25-92С (К)	160	25	0,25	140	24
160/63-0,63-92С (К)	160	63	0,63		
400/63-0,25-92С (К)	400	63	0,25		
400/160-0,63-92С (К)	400	160	0,63		
160/10-0,25-92С (К)	160	10	0,25		
160/25-0,63-92С (К)	160	25	0,63		
320/25-0,25-92С (К)	320	25	0,25		
320/63-0,63-92С (К)	320	63	0,63		
400/63-0,25-92С (К)	400	63	0,25		
400/160-0,63-92С(К)	400	160	0,63		
250/10-0,25-92 С (К)	250	10	0,25		
320/10-0,25-92 С (К)	320	10	0,25		
320/25-0,63-92СК	320	25	0,63	180	26,5
500/25-0,25-92СК	500	25	0,25		
500/63-0,63-92 СК	500	63	0,63		
650/63-0,25-92СК	650	63	0,25		
650/120-0,25-92СК	650	120	0,25		

Габаритные и присоединительные размеры



Группа МЭОФ-630, МЭОФ-1000



Режим работы механизма:

частота включений до 630 в час при ПВ до 25%.

Максимальная частота включений до 1200 в час при ПВ до 5%.

Степень защиты - IP65 по ГОСТ 14254

Серийные климатические исполнения: У2, Т2, УХЛ2.

Блок сигнализации положения вала МЭО:

- реостатный БСПР-10 (усл.обозн. «Р»)

- индуктивный БСПИ-10 (условн. обозн. - «И»)

- токовый БСПТ-10М (условн.обозн. «У»)

- выносной токовый преобразователь БПИ-30 (условн. обозн. БПИ-30)

- блок концевых выключателей БКВ (условн.обозн. «М»)

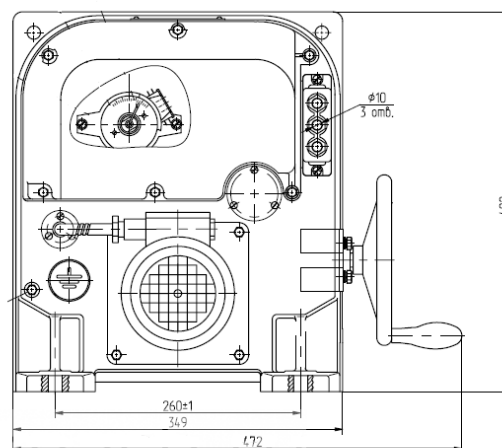
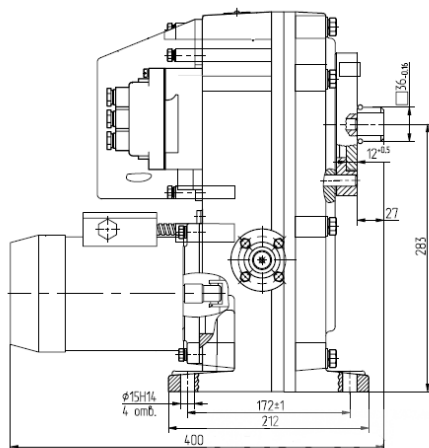
Электропитание:

- механизмы без литеры "К" - однофазное, с напряжением 220V (230V)

- механизмы с литерой "К" - трехфазное, с напряжением 380V

Условное наименование механизма МЭОФ	Номинальный крутящий момент на выходном валу, Nm	Номинальное время полного хода выходного вала, S	Номинальный полный ход выходного вала, обороты	Потребл, мощность в ном, режиме, W, не более	Масса, кг, не более
320/10-0,25-97K	320	10	0,25	120	67
320/25-0,63-97K	320	25	0,63		
630/15-0,25-97K	630	15	0,25		
630/37-0,63-97K	630	37	0,63		
1000/25-0,25-97K	1000	25	0,25		
1000/63-0,63-97K	1000	63	0,63		
1000/63-0,25-97K	1000	63	0,25		
1000/160-0,63-97K	1000	160	0,63	200	68
1600/63-0,25-97СК	1600	63	0,25		
1600/120-0,25-97СК	1600	120	0,25		
1600/160-0,63-97СК	1600	160	0,63		
1600/160-0,25-97СК	1600	160	0,25		

Габаритные и присоединительные размеры



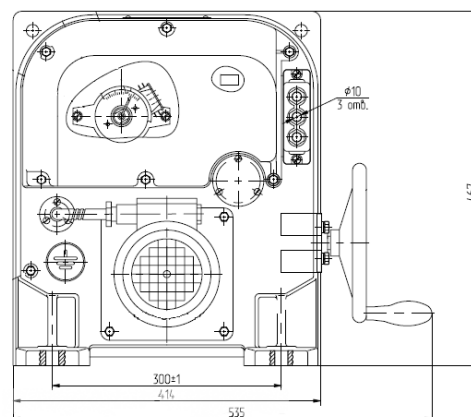
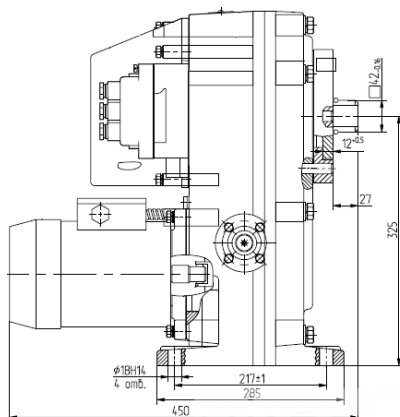
Группа МЭОФ-1600



- Режим работы механизма:
 частота включений до 630 в час при ПВ до 25%.
 Максимальная частота включений до 1200 в час при ПВ до 5%.
 Степень защиты - IP65 по ГОСТ 14254
 Серийные климатические исполнения: У2 или Т2.
 Блок сигнализации положения вала МЭО:
 - реостатный БСПР-10 (усл.обозн. «Р»)
 - индуктивный БСПИ-10 (условн. обозн. - «И»)
 - токовый БСПТ-10М (условн.обозн. «У»)
 - выносной токовый преобразователь БПИ-30 (условн. обозн. БПИ-30)
 - блок концевых выключателей БКВ (условн.обозн. «М»)
 Электропитание:
 - трехфазное, с напряжением 380V

Условное наименование механизма МЭОФ	Номинальный крутящий момент на выходном валу, Nm	Номинальное время полного хода выходного вала, S	Номинальный полный ход выходного вала, обороты	Потребл, мощность в ном, режиме, W, не более	Масса, кг, не более
630/10-0,25-96K	630	10	0,25	400	120
630/25-0,63-96K	630	25	0,63		
1000/10-0,25-96K	1000	10	0,25		
1000/15-0,25-96K	1000	15	0,25		
1600/10-0,25-96СК	1600	10	0,25		
1600/25-0,25-96K	1600	25	0,25		
1600/25-0,63-96СК	1600	25	0,63		
1600/63-0,63-96K	1600	63	0,63		
2000/25-0,25-96СК	2000	25	0,25		
2000/63-0,63-96СК	2000	63	0,63		
2500/25-0,25-96СК	2500	25	0,25		
2500/63-0,25-96K	2500	63	0,25		
2500/63-0,63-96СК	2500	63	0,63		
2500/160-0,63-96K	2500	160	0,63		
4000/63-0,25-96СК	4000	63	0,25		
4000/160-0,63-96СК	4000	160	0,63		

Габаритные и присоединительные размеры



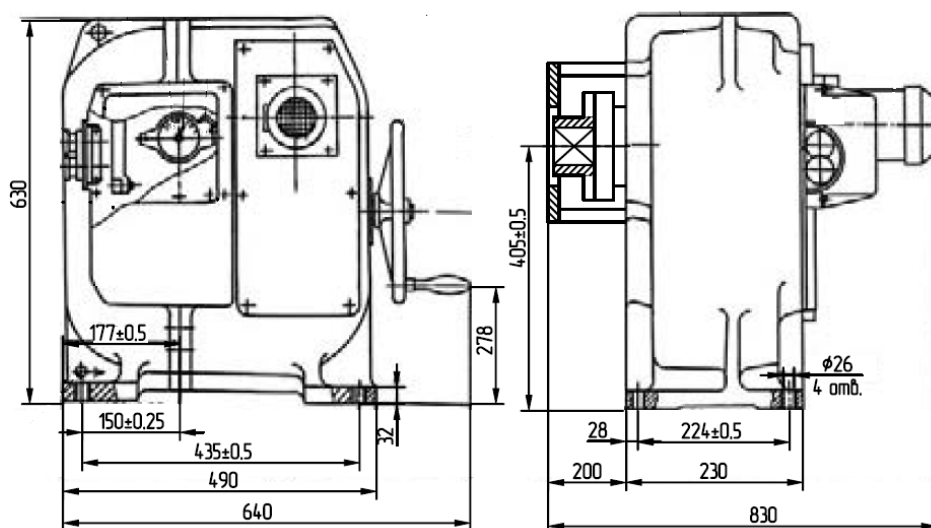
Группа МЭОФ-4000



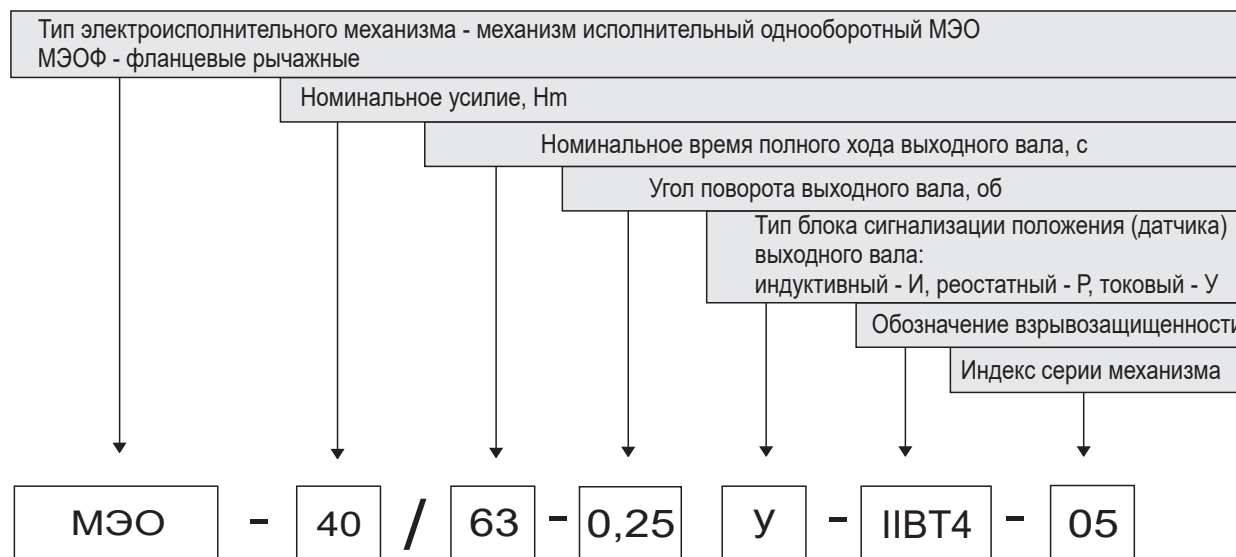
Режим работы механизма:
 частота включений до 630 в час при ПВ до 25%.
 Максимальная частота включений до 1200 в час при ПВ до 5%.
 Степень защиты - IP65 по ГОСТ 14254
 Серийные климатические исполнения: У2 или Т2.
 Блок сигнализации положения вала МЭО:
 - реостатный БСПР-10 (усл.обозн. «Р»)
 - индуктивный БСПИ-10 (условн. обозн. - «И»)
 - токовый БСПТ-10М (условн.обозн. «У»)
 - выносной токовый преобразователь БПИ-30 (условн. обозн. БПИ-30)
 - блок концевых выключателей БКВ (условн.обозн. «М»)
 Электропитание:
 - трехфазное, с напряжением 380V

Условное наименование механизма МЭОФ	Номинальный крутящий момент на выходном валу, Nm	Номинальное время полного хода выходного вала, S	Номинальный полный ход выходного вала, обороты	Потребл, мощность в ном, режиме, W, не более	Масса, кг, не более
2000/10-0,25-97K	2000	10	0,25	400	240
2000/16-0,25-97K	2000	16	0,25		
2500/10-0,25-97K	2500	10	0,25		
4000/10-0,25-97K	4000	10	0,25		
4000/12-0,25-97K	4000	12	0,25	800	
4000/25-0,25-97K	4000	25	0,25		
4000/63-0,25-97K	4000	63	0,25		
4000/63-0,63-97K	4000	63	0,63		
4000/160-0,63-97K	4000	160	0,63		
8000/120-0,25-97K	8000	120	0,25		
8000/300-0,63-97K	8000	300	0,63		
10000/180-0,25-97K	10000	180	0,25		
10000/450-0,63-97K	10000	450	0,63		

Габаритные и присоединительные размеры



Механизмы исполнительные однооборотные МЭО Механизмы исполнительные однооборотные фланцевые МЭОФ Взрывозащищенное исполнение



Механизмы исполнительные электрические МЭО предназначены для приведения в действие и перемещения различных регулирующих органов: задвижек, заслонок, затворов, шиберов, клапанов, кранов и т. п.

Механизм предназначен для эксплуатации в помещениях и наружных установках, в которых могут образовываться взрывоопасные смеси с категорией взрывоопасности

Управление работой механизмов осуществляется в автоматическом режиме по командному сигналу в соответствии с заданным законом регулирования регулирующего устройства в системах автоматического регулирования или по команде оператора в ручном режиме.

Механизмы изготавливаются с датчиком обратной связи (блоком сигнализации положения выходного вала) для работы в системах автоматического регулирования или без датчиков обратной связи с блоком конечных выключателей для режима ручного управления.

Механизмы оснащаются одним из видов блока сигнализации положения выходного вала:

- индуктивный БСПИ (обозначение - И) - выходной сигнал в виде изменения взаимоиндуктивности 0-10 мГН;
- реостатный БСПР (обозначение - Р) выходной сигнал в виде изменения активного сопротивления 0-120 Ом;
- токовый БСПТ (обозначение - У) - выходной унифицированный сигнал 0-5, 0-20, 4-20 мА;
- блок конечных выключателей БКВ без датчика положения выходного вала (обозначение - М).

Во взрывозащищенном исполнении - Группа МЭО-40-ИВТ4



- Режим работы механизма:
 частота включений до 630 в час при ПВ до 25%.
 Максимальная частота включений до 1200 в час при ПВ до 5%.
 Степень защиты - IP65 по ГОСТ 14254
 Серийные климатические исполнения: У2, Т2, УХЛ2
 Блок сигнализации положения вала МЭО:
 - реостатный БСПР-10 (усл.обозн. «Р»)
 - индуктивный БСПИ-10 (условн. обозн. - «И»)
 - токовый БСПТ-10М (условн.обозн. «У»)
 - выносной токовый преобразователь БПИ-30 (условн. обозн. БПИ-30)
 - блок концевых выключателей БКВ (условн.обозн. «М»)
 Электропитание:
 - трехфазное, напряжение 380V

Условное наименование механизма МЭО	Номинальный крутящий момент на выходном валу, Nm	Номинальное время полного хода выходного вала, S	Номинальный полный ход выходного вала, обороты	Потребл, мощность в ном, режиме, W, не более	Масса, кг, не более
16/10-0,25-ИВТ4	16	10	0,25	100	8,5
16/25-0,63-ИВТ4	16	25	0,63		
16/25-0,25-ИВТ4	16	25	0,25		
32/15-0,25-ИВТ4	32	15	0,25		
40/25-0,25-ИВТ4	40	25	0,25		
40/63-0,63-ИВТ4	40	63	0,63		
16/63-0,25-ИВТ4	16	63	0,25		
40/63-0,25-ИВТ4	40	63	0,25	140	9,5
40/10-0,25-ИВТ4	40	10	0,25		
40/25-0,63-ИВТ4	40	25	0,63		

Во взрывозащищенном исполнении - Группа МЭО-160-ИВТ4



Режим работы механизма:

частота включений до 630 в час при ПВ до 25%.

Максимальная частота включений до 1200 в час при ПВ до 5%.

Степень защиты - IP65 по ГОСТ 14254

Серийные климатические исполнения: У2, Т2, УХЛ2 .

Блок сигнализации положения вала МЭО:

- реостатный БСПР-10 (усл.обозн. «Р»)

- индуктивный БСПИ-10 (условн. обозн. - «И»)

- токовый БСПТ-10М (условн.обозн. «У»)

- выносной токовый преобразователь БПИ-30 (условн. обозн.

БПИ-30)

- блок концевых выключателей БКВ (условн.обозн. «М»)

Электропитание:

- трехфазное, напряжение 380V

Условное наименование механизма МЭО	Номинальный крутящий момент на выходном валу, Nm	Номинальное время полного хода выходного вала, S	Номинальный полный ход выходного вала, обороты	Потребл, мощность в ном, режиме, W, не более	Масса, кг, не более
64/10-0,25-ИВТ4	64	10	0,25	110	9,0
64/25-0,25-ИВТ4	64	25	0,25		
100/25-0,25-ИВТ4	100	25	0,25		
160/63-0,25-ИВТ4	160	63	0,25		

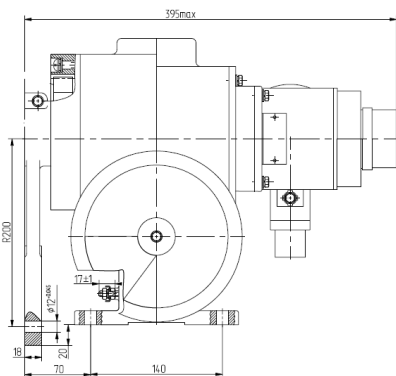
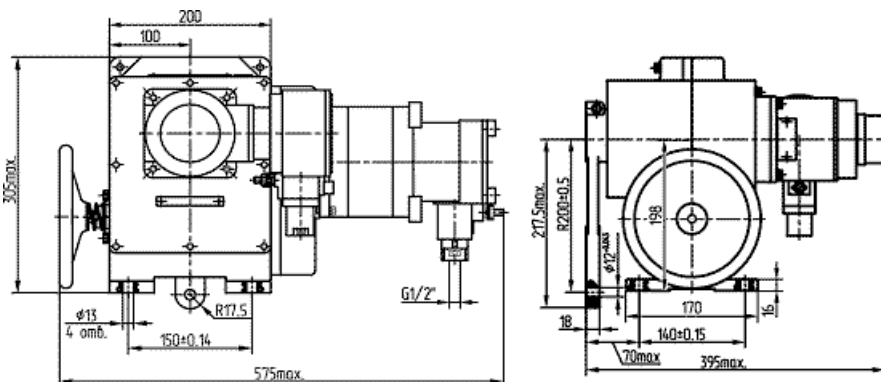
Во взрывозащищенном исполнении - Группа МЭО-250-ИВТ4



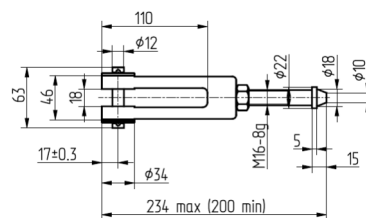
- Режим работы механизма:
 частота включений до 630 в час при ПВ до 25%.
 Максимальная частота включений до 1200 в час при ПВ до 5%.
 Степень защиты - IP65 по ГОСТ 14254
 Серийные климатические исполнения: У2, Т2, УХЛ2
 Блок сигнализации положения вала МЭО:
 - реостатный БСПР-10 (усл.обозн. «Р»)
 - индуктивный БСПИ-10 (условн. обозн. - «И»)
 - токовый БСПТ-10М (условн.обозн. «У»)
 - выносной токовый преобразователь БПИ-30 (условн. обозн. БПИ-30)
 - блок концевых выключателей БКВ (условн.обозн. «М»)
 Электропитание:
 - трехфазное, напряжение 380V

Условное наименование механизма МЭО	Номинальный крутящий момент на выходном валу, Nm	Номинальное время полного хода выходного вала, S	Номинальный полный ход выходного вала, обороты	Потребл, мощность в ном, режиме, W, не более	Масса, кг, не более
100/63-0,25-ИВТ4	100	63	0,25	110	29,5
100/25-0,25-ИВТ4	100	25	0,25	140	
100/63-0,63-ИВТ4	100	63	0,63		
250/63-0,25-ИВТ4	250	63	0,25		
250/160-0,63-ИВТ4	250	160	0,63	250	
100/10-0,25-ИВТ4	100	10	0,25		
100/25-0,63-ИВТ4	100	25	0,63		
250/25-0,25-ИВТ4	250	25	0,25		
250/63-0,63-ИВТ4	250	63	0,63		

Габаритные и присоединительные размеры



Соединительная тяга



Во взрывозащищенном исполнении - Группа МЭО-630-ИВТ4



- Режим работы механизма:
 частота включений до 630 в час при ПВ до 25%.
 Максимальная частота включений до 1200 в час при ПВ до 5%.
 Степень защиты - IP65 по ГОСТ 14254
 Серийные климатические исполнения: У2, Т2, УХЛ2.
 Блок сигнализации положения вала МЭО:
 - реостатный БСПР-10 (усл.обозн. «Р»)
 - индуктивный БСПИ-10 (условн. обозн. - «И»)
 - токовый БСПТ-10М (условн.обозн. «У»)
 - выносной токовый преобразователь БПИ-30 (условн. обозн. БПИ-30)
 - блок концевых выключателей БКВ (условн.обозн. «М»)
 Электропитание:
 - трехфазное, напряжение 380V

Условное наименование механизма МЭО	Номинальный крутящий момент на выходном валу, Nm	Номинальное время полного хода выходного вала, S	Номинальный полный ход выходного вала, обороты	Потребл, мощность в ном, режиме, W, не более	Масса, кг, не более
200/10-0,25-ИВТ4	200	10	0,25	170	32
200/25-0,63-ИВТ4	200	25	0,63		
630/63-0,25-ИВТ4	630	63	0,25		
500/63-0,25-ИВТ4	500	63	0,25		
500/100-0,25-ИВТ4	500	100	0,25		

Во взрывозащищенном исполнении - Группа МЭО-1000-ИВТ4



Режим работы механизма:

частота включений до 630 в час при ПВ до 25%.

Максимальная частота включений до 1200 в час при ПВ до 5%.

Степень защиты - IP65 по ГОСТ 14254

Серийные климатические исполнения: У2, Т2, УХЛ2.

Блок сигнализации положения вала МЭО:

- реостатный БСПР-10 (усл.обозн. «Р»)

- индуктивный БСПИ-10 (условн. обозн. - «И»)

- токовый БСПТ-10М (условн.обозн. «У»)

- выносной токовый преобразователь БПИ-30 (условн. обозн. БПИ-30)

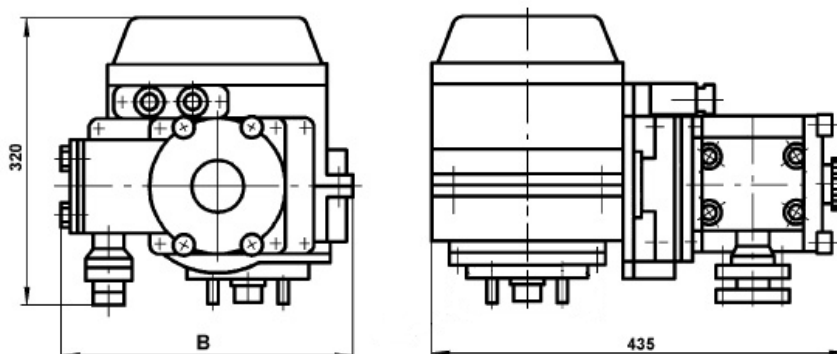
- блок концевых выключателей БКВ (условн.обозн. «М»)

Электроснабжение:

- трехфазное, напряжение 380V

Условное наименование механизма МЭО	Номинальный крутящий момент на выходном валу, Nm	Номинальное время полного хода выходного вала, S	Номинальный полный ход выходного вала, обороты	Потребл, мощность в ном, режиме, W, не более	Масса, кг, не более
500/25-0,25-ИВТ4	500	25	0,25	200	75
500/63-0,63-ИВТ4	500	63	0,63		
250/10-0,25-ИВТ4	250	10	0,25		
250/25-0,63-ИВТ4	250	25	0,63		
630/25-0,25-ИВТ4	630	25	0,25		
630/63-0,63-ИВТ4	630	63	0,63		
1000/63-0,25-ИВТ4	1000	63	0,25		
1000/63-0,63-ИВТ4	1000	63	0,63		
1000/160-0,25-ИВТ4	1000	160	0,25		

Габаритные и присоединительные размеры



Во взрывозащищенном исполнении - Группа МЭО-1600-ИВТ4



Режим работы механизма:

частота включений до 630 в час при ПВ до 25%.

Максимальная частота включений до 1200 в час при ПВ до 5%.

Степень защиты - IP65 по ГОСТ 14254

Серийные климатические исполнения: У2, Т2, УХЛ2.

Блок сигнализации положения вала МЭО:

- реостатный БСПР-10 (усл.обозн. «Р»)

- индуктивный БСПИ-10 (условн. обозн. - «И»)

- токовый БСПТ-10М (условн.обозн. «У»)

- выносной токовый преобразователь БПИ-30 (условн. обозн. БПИ-30)

- блок конечных выключателей БКВ (условн.обозн. «М»)

Электропитание:

- трехфазное, напряжение 380V

Условное наименование механизма МЭО	Номинальный крутящий момент на выходном валу, Nm	Номинальное время полного хода выходного вала, S	Номинальный полный ход выходного вала, обороты	Потребл, мощность в ном, режиме, W, не более	Масса, кг, не более
630/10-0,25-ИВТ4	630	10	0,25	300	138
1000/10-0,25-ИВТ4	1000	10	0,25		
1000/25-0,25-ИВТ4	1000	25	0,25		
1600/25-0,25-ИВТ4	1600	25	0,25		
1600/63-0,63-ИВТ4	1600	63	0,63		
2500/63-0,25-ИВТ4	2500	63	0,25		
2500/160-0,63-ИВТ4	2500	160	0,63		

Во взрывозащищенном исполнении - Группа МЭО-4000-ИВТ4

Режим работы механизма:

частота включений до 630 в час при ПВ до 25%.

Максимальная частота включений до 1200 в час при ПВ до 5%.

Степень защиты - IP65 по ГОСТ 14254

Серийные климатические исполнения: У2, Т2, УХЛ2.

Блок сигнализации положения вала МЭО:

- реостатный БСПР-10 (усл.обозн. «Р»)

- индуктивный БСПИ-10 (условн. обозн. - «И»)

- токовый БСПТ-10М (условн.обозн. «У»)

- выносной токовый преобразователь БПИ-30 (условн. обозн. БПИ-30)

- блок концевых выключателей БКВ (условн.обозн. «М»)

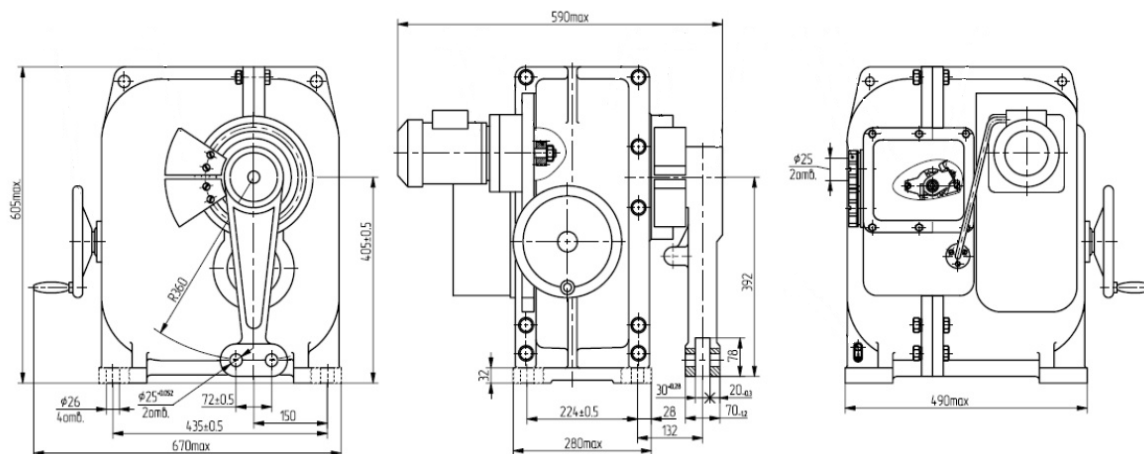
Электроснабжение:

- трехфазное, напряжение 380V



Условное наименование механизма МЭО	Номинальный крутящий момент на выходном валу, Nm	Номинальное время полного хода выходного вала, S	Номинальный полный ход выходного вала, обороты	Потребл, мощность в ном, режиме, W, не более	Масса, кг, не более
1600/10-0,25-ИВТ4	1600	10	0,25	370	270
2000/10-0,25-ИВТ4	2000	10	0,25		
2000/16-0,25-ИВТ4	2000	16	0,25		
2000/25-0,25-ИВТ4	2000	25	0,25		
2500/10-0,25-ИВТ4	2500	10	0,25		
2500/25-0,25-ИВТ4	2500	25	0,25		
4000/10-0,25-ИВТ4	4000	10	0,25		
4000/12-0,25-ИВТ4	4000	12	0,25		
4000/25-0,25-ИВТ4	4000	25	0,25		
4000/25-0,25-ИВТ4	4000	25	0,25		

Габаритные и присоединительные размеры



Во взрывозащищенном исполнении - Группа МЭОФ-40-ИВТ4



Режим работы механизма:

частота включений до 630 в час при ПВ до 25%.

Максимальная частота включений до 1200 в час при ПВ до 5%.

Степень защиты - IP65 по ГОСТ 14254

Серийные климатические исполнения: У2, Т2, УХЛ2

Блок сигнализации положения вала МЭО:

- реостатный БСПР-10 (усл.обозн. «Р»)

- индуктивный БСПИ-10 (условн. обозн. - «И»)

- токовый БСПТ-10М (условн.обозн. «У»)

- выносной токовый преобразователь БПИ-30 (условн. обозн. БПИ-30)

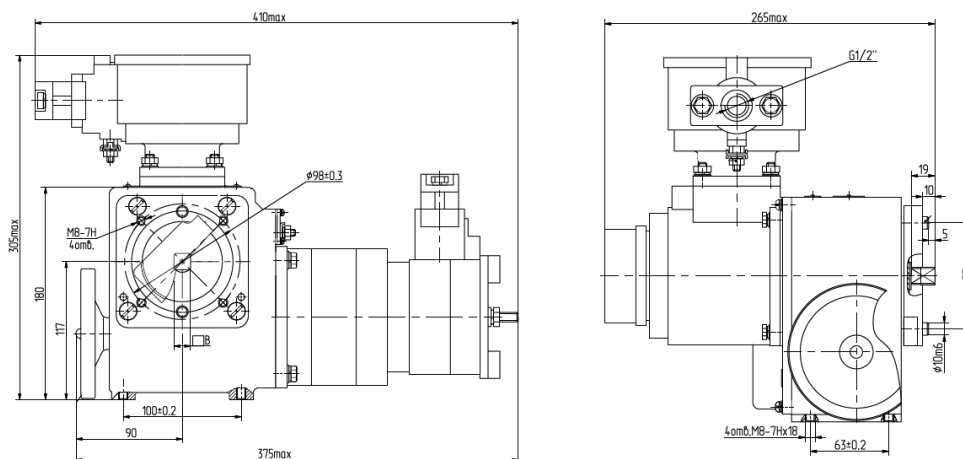
- блок концевых выключателей БКВ (условн.обозн. «М»)

Электроснабжение:

- трехфазное, напряжение 380V

Условное наименование механизма МЭОФ	Номинальный крутящий момент на выходном валу, Nm	Номинальное время полного хода выходного вала, S	Номинальный полный ход выходного вала, обороты	Потребл, мощность в ном, режиме, W, не более	Масса, кг, не более
16/10-0,25-ИВТ4	16	10	0,25	100	8,5
16/25-0,63-ИВТ4	16	25	0,63		
16/25-0,25-ИВТ4	16	25	0,25		
32/15-0,25-ИВТ4	32	15	0,25		
40/25-0,25-ИВТ4	40	25	0,25		
40/63-0,63-ИВТ4	40	63	0,63		
16/63-0,25-ИВТ4	16	63	0,25		
40/63-0,25-ИВТ4	40	63	0,25	140	9,5
40/10-0,25-ИВТ4	40	10	0,25		
40/25-0,63-ИВТ4	40	25	0,63		

Габаритные и присоединительные размеры



Во взрывозащищенном исполнении - Группа МЭОФ-160-ИВТ4



Режим работы механизма:

частота включений до 630 в час при ПВ до 25%.

Максимальная частота включений до 1200 в час при ПВ до 5%.

Степень защиты - IP65 по ГОСТ 14254

Серийные климатические исполнения: У2, Т2, УХЛ2.

Блок сигнализации положения вала МЭО:

- реостатный БСПР-10 (усл.обозн. «Р»)

- индуктивный БСПИ-10 (условн. обозн. - «И»)

- токовый БСПТ-10М (условн.обозн. «У»)

- выносной токовый преобразователь БПИ-30 (условн. обозн.

БПИ-30)

- блок концевых выключателей БКВ (условн.обозн. «М»)

Электропитание:

- трехфазное, напряжение 380V

Условное наименование механизма МЭОФ	Номинальный крутящий момент на выходном валу, Nm	Номинальное время полного хода выходного вала, S	Номинальный полный ход выходного вала, обороты	Потребл, мощность в ном, режиме, W, не более	Масса, кг, не более
64/10-0,25-ИВТ4-05	64	10	0,25	110	9,0
64/25-0,25-ИВТ4-05	64	25	0,25		
100/25-0,25-ИВТ4-05	100	25	0,25		
160/63-0,25-ИВТ4-05	160	63	0,25		

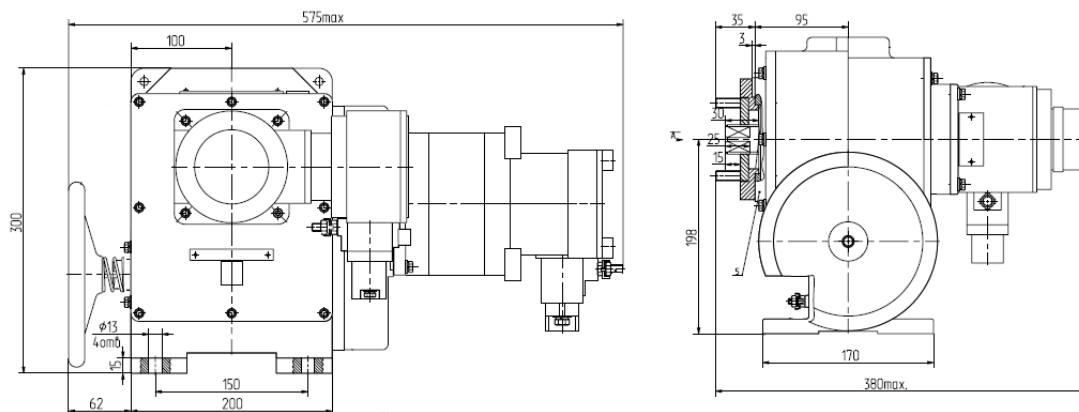
Во взрывозащищенном исполнении - Группа МЭОФ-250-ИВТ4



Режим работы механизма:
 частота включений до 630 в час при ПВ до 25%.
 Максимальная частота включений до 1200 в час при ПВ до 5%.
 Степень защиты - IP65 по ГОСТ 14254
 Серийные климатические исполнения: У2, Т2, УХЛ2.
 Блок сигнализации положения вала МЭО:
 - реостатный БСПР-10 (усл.обозн. «Р»)
 - индуктивный БСПИ-10 (условн. обозн. - «И»)
 - токовый БСПТ-10М (условн.обозн. «У»)
 - выносной токовый преобразователь БПИ-30 (условн. обозн. БПИ-30)
 - блок концевых выключателей БКВ (условн.обозн. «М»)
 Электропитание:
 - трехфазное, напряжение 380V

Условное наименование механизма МЭОФ	Номинальный крутящий момент на выходном валу, Nm	Номинальное время полного хода выходного вала, S	Номинальный полный ход выходного вала, обороты	Потребл, мощность в ном, режиме, W, не более	Масса, кг, не более
100/63-0,25-ИВТ4	100	63	0,25	110	29,5
100/25-0,25-ИВТ4	100	25	0,25	140	
100/63-0,63-ИВТ4	100	63	0,63		
250/63-0,25-ИВТ4	250	63	0,25		
250/160-0,63-ИВТ4	250	160	0,63	250	
100/10-0,25-ИВТ4	100	10	0,25		
100/25-0,63-ИВТ4	100	25	0,63		
250/25-0,25-ИВТ4	250	25	0,25		
250/63-0,63-ИВТ4	250	63	0,63		

Габаритные и присоединительные размеры



Во взрывозащищенном исполнении - Группа МЭОФ-630-ИВТ4

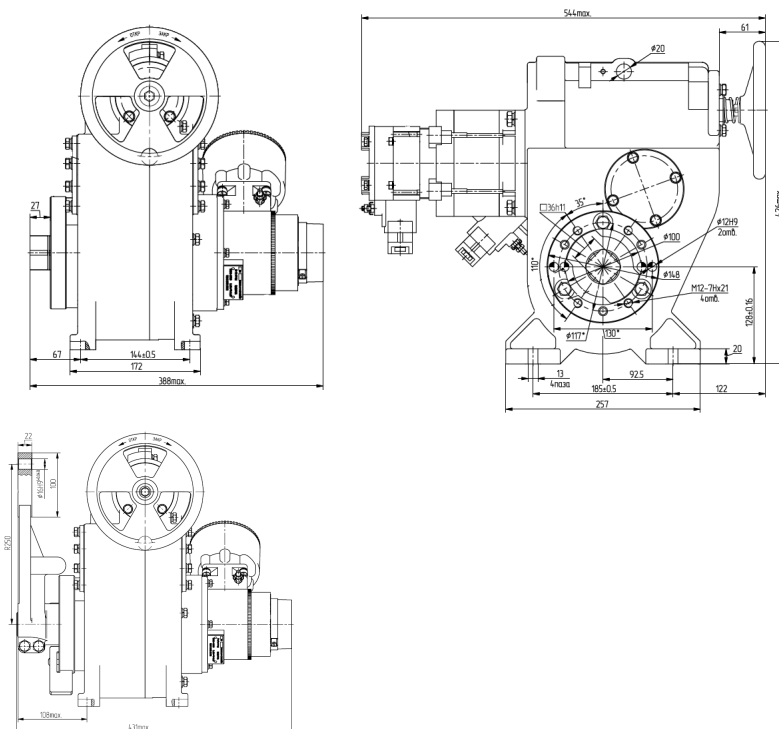
Режим работы механизма:
 частота включений до 630 в час при ПВ до 25%.
 Максимальная частота включений до 1200 в час при ПВ до 5%.
 Степень защиты - IP65 по ГОСТ 14254
 Серийные климатические исполнения: У2, Т2, УХЛ2.
 Блок сигнализации положения вала МЭО:
 - реостатный БСПР-10 (усл.обозн. «Р»)
 - индуктивный БСПИ-10 (условн. обозн. - «И»)
 - токовый БСПТ-10М (условн.обозн. «У»)
 - выносной токовый преобразователь БПИ-30 (условн. обозн. БПИ-30)
 - блок конечных выключателей БКВ (условн.обозн. «М»)
 Электропитание:
 - трехфазное, напряжение 380V



МЭОФ-630-ИВТ4

Условное наименование механизма МЭО	Номинальный крутящий момент на выходном валу, Nm	Номинальное время полного хода выходного вала, S	Номинальный полный ход выходного вала, обороты	Потребл, мощность в ном, режиме, W, не более	Масса, кг, не более
200/10-0,25-ИВТ4	200	10	0,25	170	32
200/25-0,63-ИВТ4	200	25	0,63		
630/63-0,25-ИВТ4	630	63	0,25		
500/63-0,25-ИВТ4	500	63	0,25		
500/100-0,25-ИВТ4	500	100	0,25		

Габаритные и присоединительные размеры



Во взрывозащищенном исполнении - Группа МЭОФ-1000-ИВТ4

Режим работы механизма:

частота включений до 630 в час при ПВ до 25%.

Максимальная частота включений до 1200 в час при ПВ до 5%.

Степень защиты - IP65 по ГОСТ 14254

Серийные климатические исполнения: У2, Т2, УХЛ2.

Блок сигнализации положения вала МЭО:

- реостатный БСПР-10 (усл.обозн. «Р»)

- индуктивный БСПИ-10 (условн. обозн. - «И»)

- токовый БСПТ-10М (условн.обозн. «У»)

- выносной токовый преобразователь БПИ-30 (условн. обозн. БПИ-30)

- блок концевых выключателей БКВ (условн.обозн. «М»)

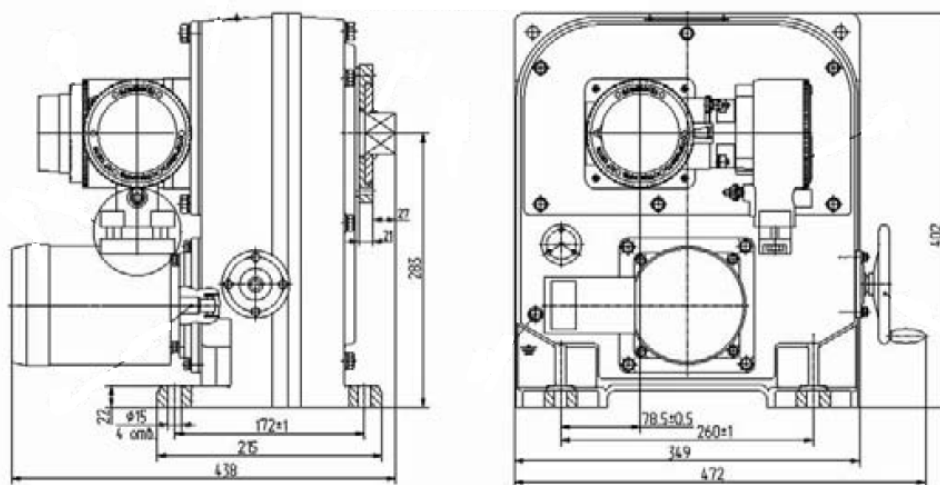
Электропитание:

- трехфазное, напряжение 380V

Условное наименование механизма МЭОФ	Номинальный крутящий момент на выходном валу, Nm	Номинальное время полного хода выходного вала, S	Номинальный полный ход выходного вала, обороты	Потребл. мощность в ном. режиме, W, не более	Масса, кг, не более
500/25-0,25-ИВТ4	500	25	0,25	200	75
500/63-0,25-ИВТ4	500	63	0,25		
250/10-0,25-ИВТ4	250	10	0,25		
250/25-0,63-ИВТ4	250	25	0,63		
630/25-0,25-ИВТ4	630	25	0,25		
630/63-0,63-ИВТ4	630	63	0,63		
1000/63-0,25-ИВТ4	1000	63	0,25		
1000/63-0,63-ИВТ4	1000	63	0,63		
1000/160-0,25-ИВТ4	1000	160	0,25		

МЭОФ-1000-ИВТ4

Габаритные и присоединительные размеры



Во взрывозащищенном исполнении - Группа МЭОФ-1600-ИВТ4

Режим работы механизма:

частота включений до 630 в час при ПВ до 25%.

Максимальная частота включений до 1200 в час при ПВ до 5%.

Степень защиты - IP65 по ГОСТ 14254

Серийные климатические исполнения: У2, Т2, УХЛ2.

Блок сигнализации положения вала МЭО:

- реостатный БСПР-10 (усл.обозн. «Р»)

- индуктивный БСПИ-10 (условн. обозн. - «И»)

- токовый БСПТ-10М (условн.обозн. «У»)

- выносной токовый преобразователь БПИ-30 (условн. обозн.

БПИ-30)

- блок конечных выключателей БКВ (условн.обозн. «М»)

Электропитание:

- трехфазное, напряжение 380V

Условное наименование механизма МЭОФ	Номинальный крутящий момент на выходном валу, Nm	Номинальное время полного хода выходного вала, S	Номинальный полный ход выходного вала, обороты	Потребл, мощность в ном, режиме, W, не более	Масса, кг, не более
630/10-0,25-ИВТ4	630	10	0,25	300	138
1000/10-0,25-ИВТ4	1000	10	0,25		
1000/25-0,25-ИВТ4	1000	25	0,25		
1600/25-0,63-ИВТ4	1600	25	0,63		
1600/63-0,63-ИВТ4	1600	63	0,63		
2500/63-0,25-ИВТ4	2500	63	0,25		
2500/160-0,63-ИВТ4	2500	160	0,63		

Во взрывозащищенном исполнении - Группа МЭОФ-4000-ИВТ4

Режим работы механизма:

частота включений до 630 в час при ПВ до 25%.

Максимальная частота включений до 1200 в час при ПВ до 5%.

Степень защиты - IP65 по ГОСТ 14254

Серийные климатические исполнения: У2, Т2, УХЛ2.

Блок сигнализации положения вала МЭО:

- реостатный БСПР-10 (усл.обозн. «Р»)

- индуктивный БСПИ-10 (условн. обозн. - «И»)

- токовый БСПТ-10М (условн.обозн. «У»)

- выносной токовый преобразователь БПИ-30 (условн. обозн. БПИ-30)

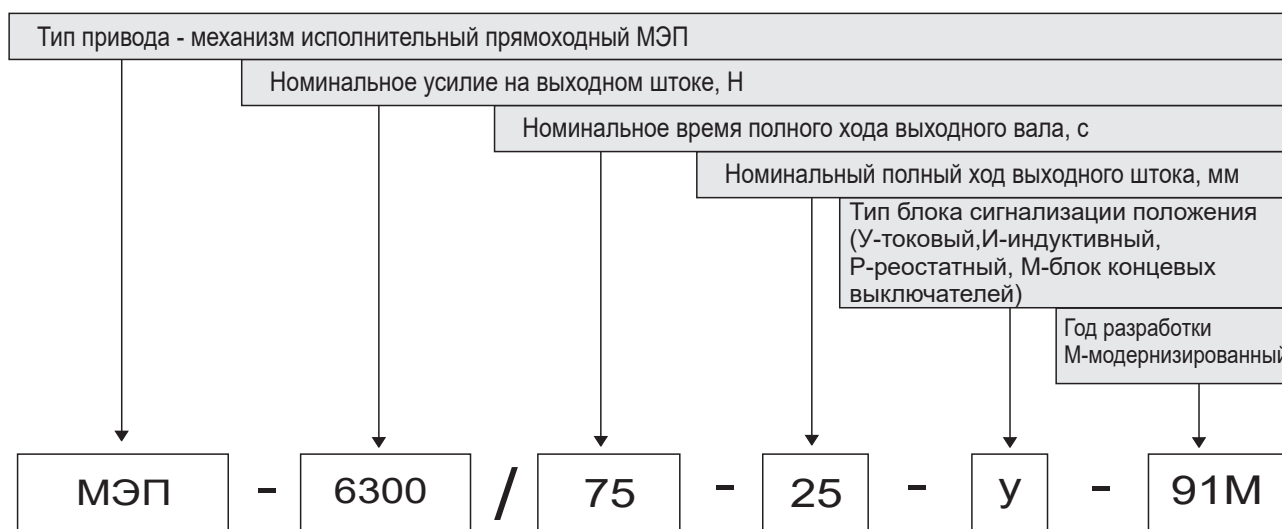
- блок конечных выключателей БКВ (условн.обозн. «М»)

Электропитание:

- трехфазное, напряжение 380V

Условное наименование механизма МЭОФ	Номинальный крутящий момент на выходном валу, Nm	Номинальное время полного хода выходного вала, S	Номинальный полный ход выходного вала, обороты	Потребл, мощность в ном, режиме, W, не более	Масса, кг, не более
1600/10-0,25-ИВТ4	1600	10	0,25	370	270
2000/10-0,25-ИВТ4	2000	10	0,25		
2000/16-0,25-ИВТ4	2000	16	0,25		
2500/10-0,25-ИВТ4	2500	10	0,25		
2500/25-0,25-ИВТ4	2500	25	0,25		
4000/10-0,25-ИВТ4	4000	10	0,25		
4000/12-0,25-ИВТ4	4000	12	0,25		
4000/25-0,25-ИВТ4	4000	25	0,25		
4000/63-0,25-ИВТ4	4000	63	0,25		

Механизмы исполнительные электрические прямоходные МЭП Общепромышленное исполнение



Механизмы исполнительные электрические прямоходные МЭП-91М (2500, 6300 Н)



Код ОКП 42 1851
ТУ 311-91 СНЦИ.421313.004ТУ
Сертификат соответствия
РОСС RU.АЯ15.Н01640

ТЕХНИЧЕСКИЕ ХАРАКТЕРИСТИКИ

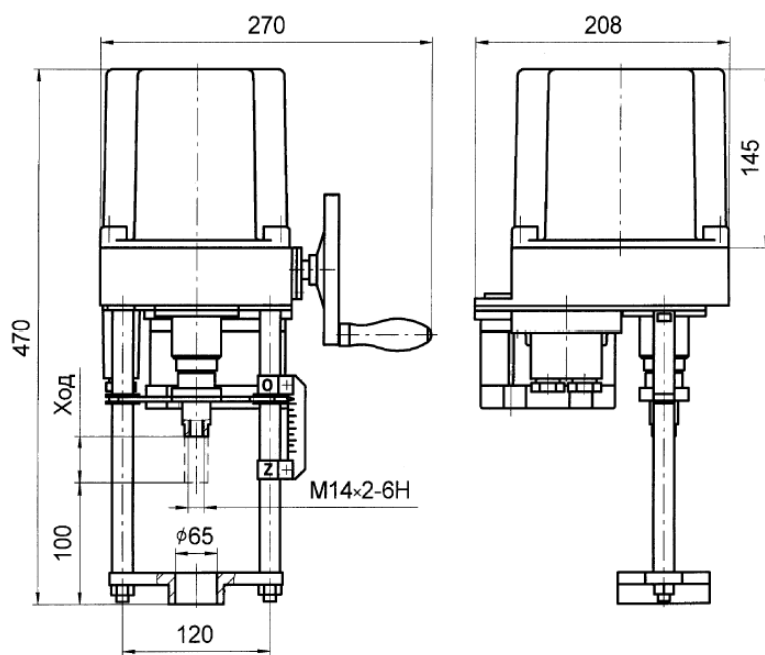
Условное обозначение механизма	Номинальное усилие на выходном штоке, Н	Номинальное время полного хода выходного вала, с	Номинальный полный ход выходного вала, об	Потребляемая мощность в номинальном режиме работы, Вт	Масса, не более, кг
МЭП-2500/63-10-91М	2500	63	10	45	13.5
МЭП-2500/63-16-91М			16		
МЭП-2500/63-25-91М			25	110	
МЭП-2500/63-40-91М			40		
МЭП-6300/75-25-91М	6300	75	25		
МЭП-6300/125-40-91М		125	40		

Электрическое питание механизма
Климатическое исполнение по ГОСТ 15150

Степень защиты по ГОСТ 14254

- однофазная сеть напряжением 220 В частотой 50 Гц
- У2 при температуре от минус 30 до плюс 50 °С
- Т2 при температуре от минус 10 до плюс 50 °С
- IP54 (оболочка типа 2) обеспечивает работу механизма при наличии в окружающей среде пыли и брызг воды.

Габаритные и присоединительные размеры



Механизмы исполнительные электрические прямоходные МЭП-91ЭМ (6300 Н)



Код ОКП 42 1851 ТУ 311-91
СНЦИ.421313.004ТУ

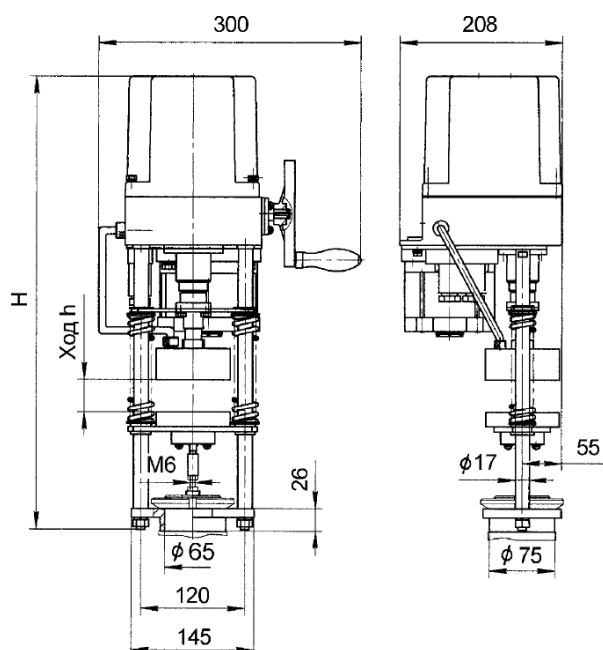
ТЕХНИЧЕСКИЕ ХАРАКТЕРИСТИКИ

Условное обозначение механизма	Номинальное усилие на выходном штоке, Н	Номинальное время полного хода выходного вала, с	Номинальный полный ход выходного вала, об	Потребляемая мощность в номинальном режиме работы, Вт	Масса, не более, кг
МЭП-6300/63-25-91ЭМ	6300	63	25	110	15
МЭП-6300/63-63-91ЭМ			63		16,5

Электрическое питание механизма
Климатическое исполнение по ГОСТ 15150
Степень защиты по ГОСТ 14254

- трехфазная сеть напряжением 220/380 В частотой 50 Гц.
-У2 при температуре от минус 30 до плюс 60 °С
- IP54 (оболочка типа 2) обеспечивает работу механизма при наличии в окружающей среде пыли и брызг воды.

Габаритные и присоединительные размеры



Механизмы исполнительные электрические прямоходные МЭП-2500/30-63-04

Код ОКП 42 1851
СНЦИ.421313.023ТУ

Механизм разработан на замену механизмам МЭП-80.

ТЕХНИЧЕСКИЕ ХАРАКТЕРИСТИКИ

Условное обозначение механизма	Номинальное усилие на выходном штоке, Н	Номинальное время полного хода выходного вала, с	Номинальный полный ход выходного вала, мм	Потребляемая мощность в номинальном режиме работы, Вт	Масса, не более, кг
МЭП-2500/30-63-04	2500	30	63	270	22

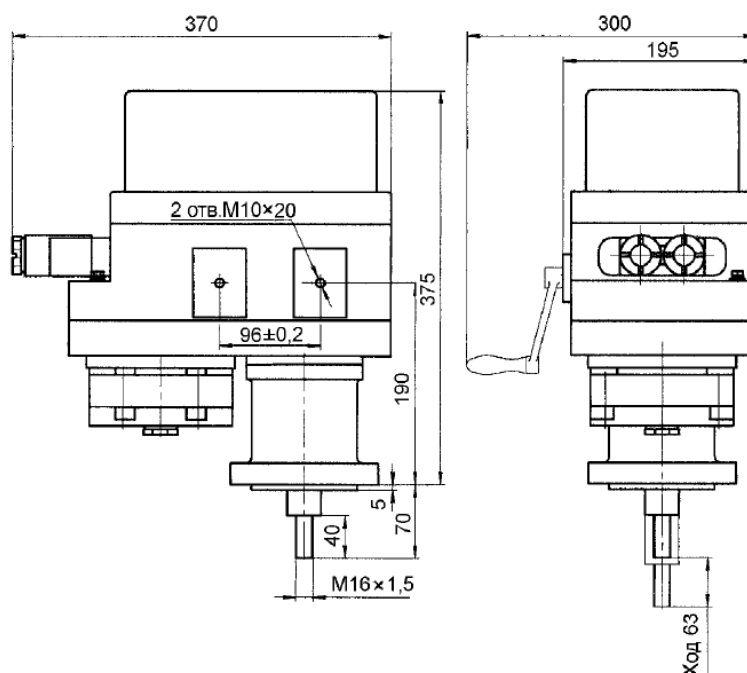
Электрическое питание механизма
Климатическое исполнение по ГОСТ 15150
Степень защиты по ГОСТ 14254

- однофазная сеть напряжением 220 В частотой 50 Гц.
-У2 при температуре от минус 30 до плюс 50 °С
- IP54 (оболочка типа 2) обеспечивает работу механизма при наличии в окружающей среде пыли и брызг воды.

Механизмы выпускаются с блоком сигнализации положения реостатным БСПР.
Управление двигателями механизма может осуществляться пускателем ПБР-2М или блоком оптореле БОР-1.

Управляющее устройство не входит в комплект поставки механизмов.

Габаритные и присоединительные размеры



Механизмы исполнительные электрические прямоходные МЭП-96 (10000,16000, 20000 Н)



Код ОКП 42 1851
СНЦИ.421313.004ТУ
Сертификат соответствия
РОСС RU.АЯ 15.Н01640

ТЕХНИЧЕСКИЕ ХАРАКТЕРИСТИКИ

Условное обозначение механизма	Номинальное усилие на выходном штоке, Н	Номинальное время полного хода выходного вала, с	Номинальный полный ход выходного вала, об	Потребляемая мощность в номинальном режиме работы, Вт	Масса, не более, кг
МЭП-10000/63-63-96	10 000	63	63	110	20
МЭП-16000/63-32-96		63	32		
МЭП-16000/100-63-96		100	63		
МЭП-16000/40-16-96	40	16			
МЭП-20000/63-32-96	20 000	63	32		
МЭП-20000/120-63-96		120	63		
МЭП-20000/160-63-96		160	63		

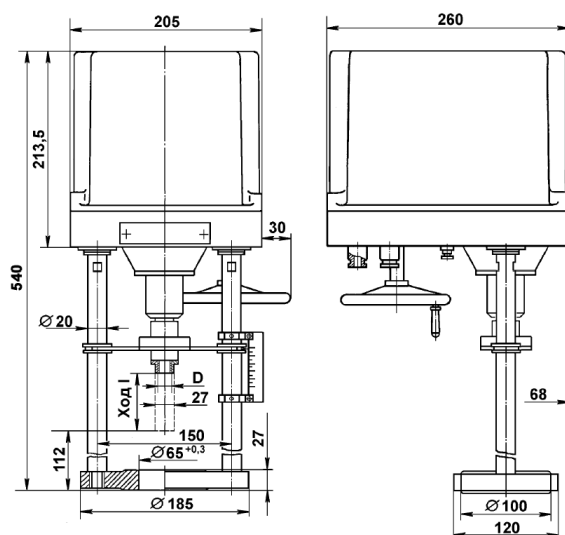
- Электрическое питание - однофазная сеть напряжением 220 или 230 или 240 В частотой 50 Гц или 220 В частотой 60 Гц.
- Климатическое исполнение по ГОСТ 15150 - У2 при температуре от минус 30 до плюс 60°С или Т2 при температуре от минус 10 до плюс 50°С.
- Степень защиты по ГОСТ 14254 - IP54 (оболочка типа 2) обеспечивает работу механизма при наличии в окружающей среде пыли и брызг воды.

Механизмы выпускаются с реостатным или токовым датчиком положения выходного органа, имеют ограничитель наибольшего усилия на закрытие регулирующего органа.

Для уменьшения выбега выходного органа и надежного трогания с места в механизмах применен механический тормоз.

Механизмы могут устанавливаться на объекте с любым пространственным положением выходного органа. При установке механизма должно быть предусмотрено место для обслуживания.

Габаритные и присоединительные размеры



Механизмы исполнительные электрические прямоходные МЭП-06 (10000, 16000, 20000 Н)

Код ОКП 42 1851
СНЦИ.421313.004 ТУ

ТЕХНИЧЕСКИЕ ХАРАКТЕРИСТИКИ

Условное обозначение механизма	Номинальное усилие на выходном штоке, Н	Номинальное время полного хода выходного вала, с	Номинальный полный ход выходного вала, об	Потребляемая мощность в номинальном режиме работы, Вт	Масса, не более, кг
МЭП-20000/120-63-06	20 000	120	63	270	28
МЭП-16000/63-32-06	16 000	63	32		
МЭП-20000/63-32-06	20 000	63	32		
МЭП-20000/160-63-06		160	63		
МЭП-16000/100-63-06	16 000	100	63		
МЭП-10000/63-63-06	10 000	63	63		
МЭП-16000/40-16-06	16 000	40	16		
МЭП-20000/63-63-06	20 000	63	63	305	30

Электрическое питание механизма - трехфазная сеть напряжением 220/380 В частотой 50 Гц.

Климатическое исполнение по ГОСТ 15150-69 - У2 при температуре от минус 30 до плюс 50°С и относительной влажности 95% при температуре 35°С и более низких температурах без конденсации влаги.

Степень защиты по ГОСТ 14254-96 - IP54, оболочка типа 2, обеспечивает работу механизма при наличии в окружающей среде пыли и брызг воды

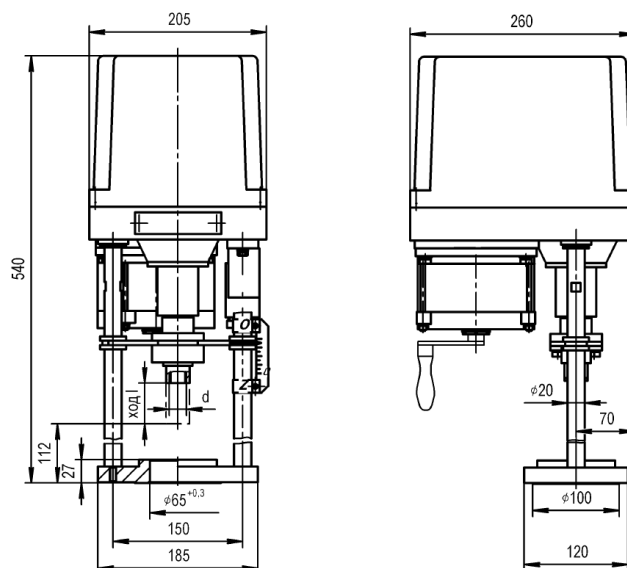
Механизмы выпускаются с токовым блоком сигнализации положения выходного органа БСПТ. Блок БСПТ состоит из блока датчика БД, устанавливаемого под крышку механизма, и выносного блока питания БП. Выходной сигнал БД - (4-20) мА. Расстояние от выносного блока питания до механизма - до 500 м. Блок БД имеет также два выключателя для сигнализации промежуточных положений и два выключателя для ограничения крайних положений выходного органа

Механизмы снабжены ограничителем наибольшего усилия на закрытие регулирующего органа.

Управление двигателями механизмов может осуществляться контактным способом магнитными пускателями типа ПМЛ или бесконтактным способом пускателями ПБР-3, усилителями ФЦ-0620. Также в качестве управляющего устройства при бесконтактном управлении может быть использован блок оптореле БОР-2

Управляющее устройство не входит в комплект поставки механизмов.

Габаритные и присоединительные размеры



Механизмы исполнительные электрические прямоходные МЭП-97 (25000, 40000, 63000 Н)



Код ОКП 42 1851
СНЦИ.421313.009ТУ
Сертификат соответствия
РОСС RU.АЯ 15.Н01640

ТЕХНИЧЕСКИЕ ХАРАКТЕРИСТИКИ

Условное обозначение механизма	Номинальное усилие на выходном штоке, Н	Номинальное время полного хода выходного вала, с	Номинальный полный ход выходного вала, об	Потребляемая мощность в номинальном режиме работы, Вт	Масса, не более, кг
МЭП-25000/10-100-97	25 000	10	100	550	90
МЭП-25000/16-160-97		16	160		95
МЭП-25000/25-250-97		25	250		100
МЭП-25000/25-100-97		25	100		90
МЭП-25000/40-160-97		40	160		95
МЭП-25000/63-250-97		63	250		100
МЭП-25000/63-100-97		63	100	285	90
МЭП-25000/100-160-97		100	160		95
МЭП-25000/160-250-97		160	250		100
МЭП-40000/63-100-97		40 000	63		100
МЭП-40000/100-160-97	100		160	95	
МЭП-40000/160-250-97	160		250	100	
МЭП-63000/25-100-97	63 000	25	100	550	90
МЭП-63000/40-160-97		40	160		95
МЭП-63000/63-250-97		63	250		100

В механизме устанавливается блок концевых выключателей БКВ

По заказу потребителя в механизме также может быть установлен блок сигнализации положения: или реостатный - БСПР, или индуктивный БСПИ или токовый БСПТ. В состав блока БСПТ входят блок датчика БД, устанавливаемый в корпусе механизма, и блок питания БП, выполненный выносным.

Механизмы оснащены двусторонним устройством ограничения наибольшего усилия на выходном органе с диапазоном настройки от 0,63 до 1,7 номинального значения усилия.

Электрическое питания механизма МЭП-97:

- трехфазная сеть напряжением 220/380 В частотой 50 Гц

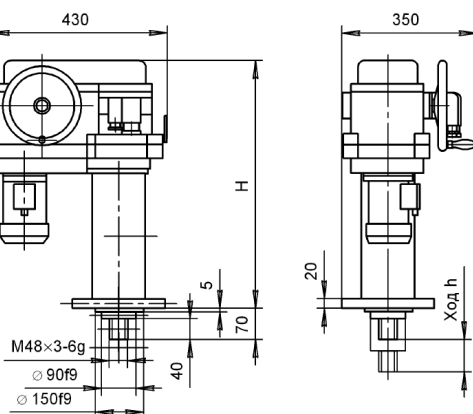
Климатическое исполнение по ГОСТ 15150:

- У 2, Т2

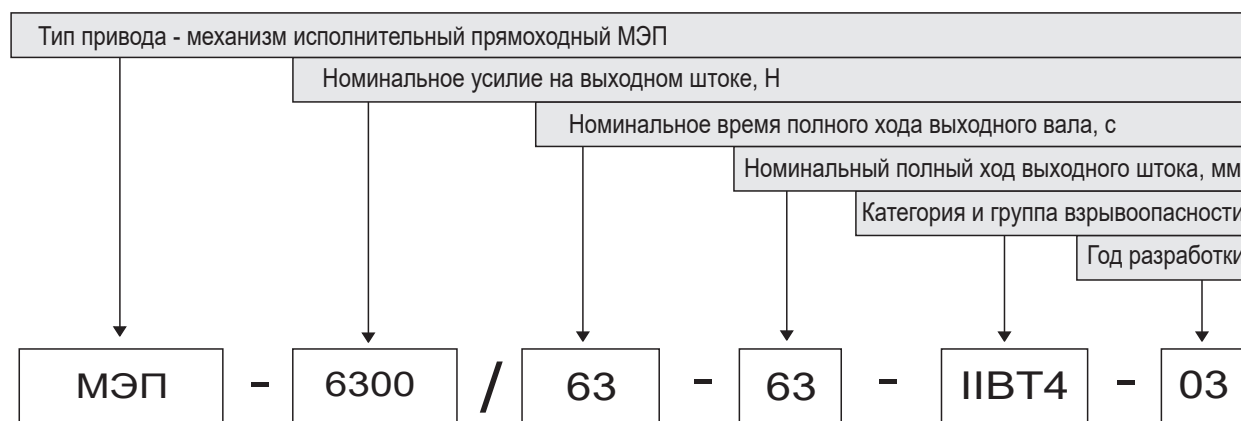
Степень защиты по ГОСТ 14254-96

- IP54 (оболочка типа 2) обеспечивает работу механизма при наличии в окружающей среде пыли и брызг воды.

Габаритные и присоединительные размеры



Механизмы исполнительные электрические прямоходные МЭП Взрывозащищенное исполнение



Механизмы исполнительные электрические прямоходные МЭП-ИВТ4 (2500, 6300 Н)

Награжден Золотым Знаком
качества XXI века



Код ОКП 42 1851
ТУ 25-7551.0005-90
Сертификат соответствия
№ РОСС RU.ГБ04.В00863

ВНИМАНИЕ! Введено низкотемпературное исполнение!



Механизмы исполнительные электрические прямоходные МЭП-ИВТ4 предназначены для перемещения регулирующих органов поступательного принципа действия в системах автоматического регулирования технологическими процессами в соответствии с командными сигналами автоматических регулирующих и управляющих устройств.

Механизмы предназначены для эксплуатации в помещениях и наружных установках (под навесом), в которых могут образовываться взрывоопасные смеси.

ТЕХНИЧЕСКИЕ ХАРАКТЕРИСТИКИ

Условное обозначение механизма	Номинальное усилие на выходном штоке, Н	Номинальное время полного хода выходного вала, с	Номинальный полный ход выходного вала, мм	Потребляемая мощность в номинальном режиме работы, Вт	Масса, не более, кг
МЭП-2500/25-63-ИВТ4	2500	25	63	100	47
МЭП-2500/63-160-ИВТ4	2500	63	160		
* МЭП-2500/63-160-ИВТ4	2500	63	160	130	50
МЭП-6300/160-160-ИВТ4	6300	160	160	100	
МЭП-6300/63-63-ИВТ4	6300	63	63		
* МЭП-6300/10-63-ИВТ4	6300	10	63		
МЭП-6300/5-25-ИВТ4	6300	5	25		
* МЭП-6300/63-160-ИВТ4	6300	63	160	345	52

* низкотемпературное исполнение (-60°)

Механизмы выпускаются или с индуктивным (БСПИ), или с реостатным (БСПР) или с токовым (БСПТ) блоком сигнализации положения выходного органа. Блок БСПТ состоит из блока датчика (БД), устанавливаемого под крышкой механизма, и выносного блока питания (БП).

Электрическое питание

- трехфазная сеть напряжением 220/380 В с частотой 50 Гц

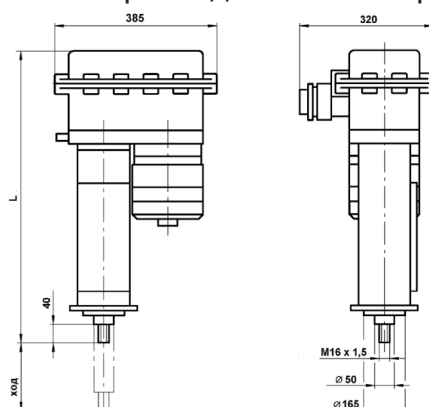
Климатическое исполнение по ГОСТ 15150

- У2 при температуре от минус 50 до плюс 50 °С, для механизмов МЭП-2500/63-160-ИВТ4, МЭП-6300/63-160-ИВТ4 и МЭП-6300/10-63-ИВТ4 исполнение У2, диапазон рабочих температур от минус 60°С до плюс 50°С.

Степень защиты по ГОСТ 14254

- IP54

Габаритные и присоединительные размеры



МЕХАНИЗМЫ ИСПОЛНИТЕЛЬНЫЕ ЭЛЕКТРИЧЕСКИЕ ПРЯМОХОДНЫЕ МЭП-ИВТ4-03 (2500; 6300; 25000; 40000; 63000 Н)

Код ОКП 42 1851
СНЦИ.421313.021 ТУ
Сертификат соответствия
№ РОСС RU.ГБ04.В01004



Механизмы исполнительные электрические прямоходные МЭП-ИВТ4-03 предназначены для перемещения регулирующих органов поступательного принципа действия в системах автоматического регулирования технологическими процессами в соответствии с командными сигналами регулирующих и управляющих устройств.

Механизмы предназначены для эксплуатации в помещениях и наружных установках, в которых могут образовываться взрывоопасные смеси.

ТЕХНИЧЕСКИЕ ХАРАКТЕРИСТИКИ

Условное обозначение механизма	Номинальное усилие на выходном штоке, Н	Номинальное время полного хода выходного вала, с	Номинальный полный ход выходного вала, мм	Потребляемая мощность в номинальном режиме работы, Вт	Масса, не более, кг
МЭП-2500/63-40-ИВТ4-03	2500	63	40	100	15
* МЭП-6300/63-63-ИВТ4-03	6300	63	63	320	16
МЭП-6300/63-25-ИВТ4-03		63	25	100	15
МЭП-6300/125-25-ИВТ4-03		125	25		
МЭП-6300/125-40-ИВТ4-03		125	40		
МЭП-6300/63-25-ИВТ4-03		6300	63	25	100
МЭП-6300/63-63-ИВТ4-03	63		63	315	
МЭП-6300/63-40-ИВТ4-03	63		40	100	
МЭП-6300/125-25-ИВТ4-03	125		25		
МЭП-6300/125-40-ИВТ4-03	125		40		
* МЭП-25000/10-100-ИВТ4-03	25000	10	100	545	95
МЭП-25000/16-160-ИВТ4-03		16	160		97
МЭП-25000/25-250-ИВТ4-03		25	250		100
МЭП-25000/25-100-ИВТ4-03		25	100		95
МЭП-25000/40-160-ИВТ4-03		40	100		97
МЭП-25000/63-250-ИВТ4-03		63	250	100	
МЭП-25000/63-100-ИВТ4-03		63	100	370	95
МЭП-25000/100-160-ИВТ4-03		100	160		97
МЭП-25000/160-250-ИВТ4-03		160	250		100
МЭП-40000/63-100-ИВТ4-03		40000	63	100	545
МЭП-40000/100-160-ИВТ4-03	100		160	97	
МЭП-40000/160-250-ИВТ4-03	160		250	100	
* МЭП-63000/25-100-ИВТ4-03	63000	25	100	545	95
МЭП-63000/40-160-ИВТ4-03		40	160		97
МЭП-63000/63-250-ИВТ4-03		63	250		100

* механизмы с расширенным диапазоном рабочих температур

Механизмы МЭП-2500-ИВТ4-03, МЭП-6300-ИВТ4-03, МЭП-6300-ИВТ4-03 снабжены односторонней муфтой ограничения наибольшего усилия закрытия.

Механизмы МЭП-25000-ИВТ4-03, МЭП-40000-ИВТ4-03, МЭП-63000-ИВТ4-03 снабжены двусторонней муфтой ограничения наибольшего усилия.

Управление двигателями механизмов может осуществляться усилителями ФЦ-0613, ФЦ-0620, ФЦ-0626. Также в качестве управляющего устройства могут быть использованы блоки оптореле БОР-2, БОР-3.

Управляющее устройство не входит в комплект поставки механизмов.

Механизмы, устанавливаемые на наружных установках, комплектуются защитными кожухами, предохраняющими механизмы от атмосферных осадков и от прямого воздействия солнечной радиации. Поставка с кожухом оговаривается при заказе.

Блок питания БП-26 устанавливается во взрывобезопасной зоне. Механизмы имеют взрывобезопасный уровень взрывозащиты с видом взрывозащиты «Искробезопасная цепь» и «Взрывонепроницаемая оболочка».

Механизмы комплектуются токовым блоком сигнализации положения БСПТ-26.1, состоящим из блока датчика БД-26.1, устанавливаемого в механизме, и выносного блока питания БП-26.1.

Электрическое питание:

- механизмов - трехфазная сеть напряжением 220/380 В частотой 50
- блока питания БП-26 - однофазная сеть напряжением 220 с частотой 50 Гц.

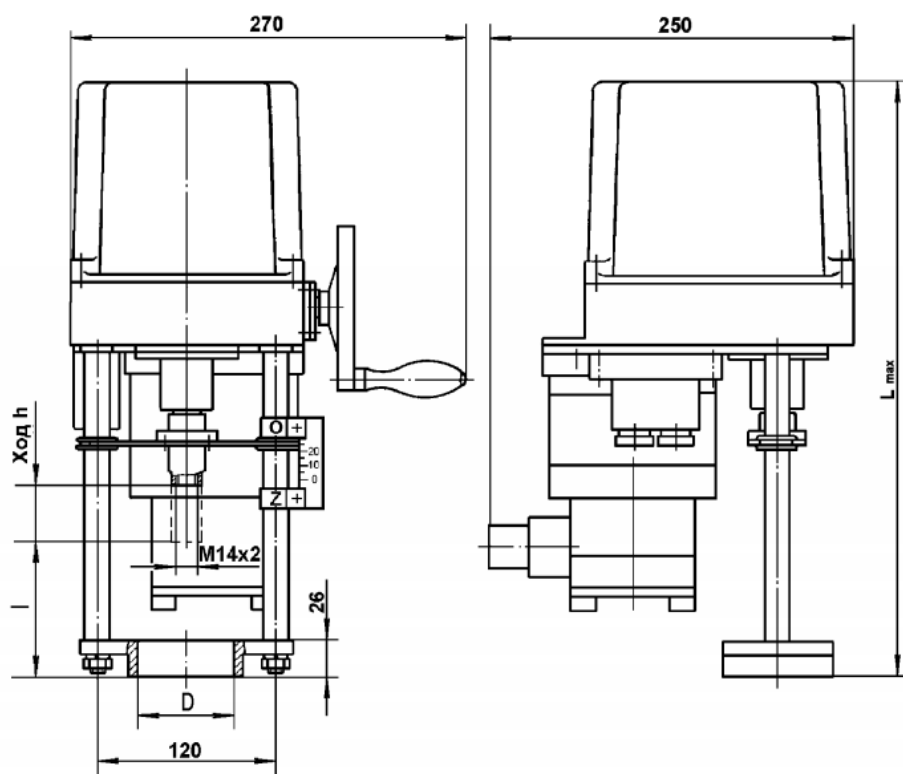
Климатическое исполнение по ГОСТ 15150:

- УХЛ2 при температуре от минус 30 до плюс 50 °С для механизмов МЭП-2500-ИВТ4-03, МЭП-6300-ИВТ4-03,
- УХЛ2 при температуре от минус 50 до плюс 50 °С для механизмов МЭП-6300-ИВТ4-03, МЭП-25000-ИВТ4-03, МЭП-40000-ИВТ4-03, МЭП-63000-ИВТ4-03;
- УХЛ2 при температуре от минус 55 до плюс 50 °С для механизмов МЭП-63000/25-100-ИВТ4-03;
- УХЛ2 при температуре от минус 60 до плюс 50 °С для механизмов МЭП-6300/63-63-ИВТ4-03, МЭП-25000/10-100-ИВТ4-03.

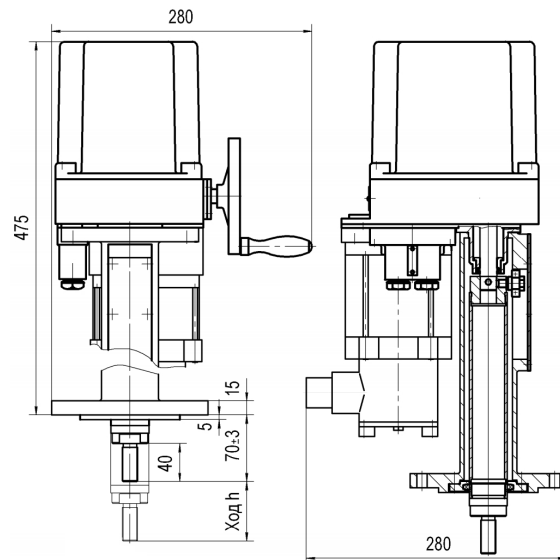
Степень защиты по ГОСТ 14254:

- IP54, оболочка типа 2, обеспечивает работу механизмов при наличии в окружающей среде пыли и брызг воды.

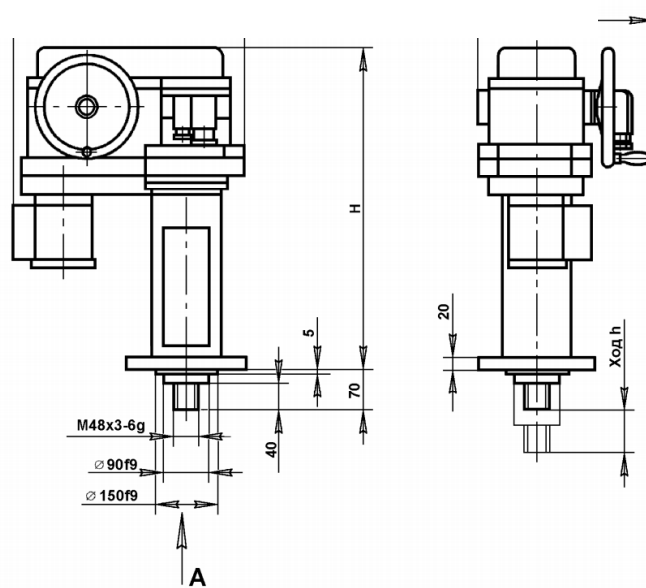
ГАБАРИТНЫЕ И УСТАНОВОЧНЫЕ РАЗМЕРЫ МЕХАНИЗМОВ МЭП-2500-ИВТ4-03, МЭП-6300-ИВТ4-03



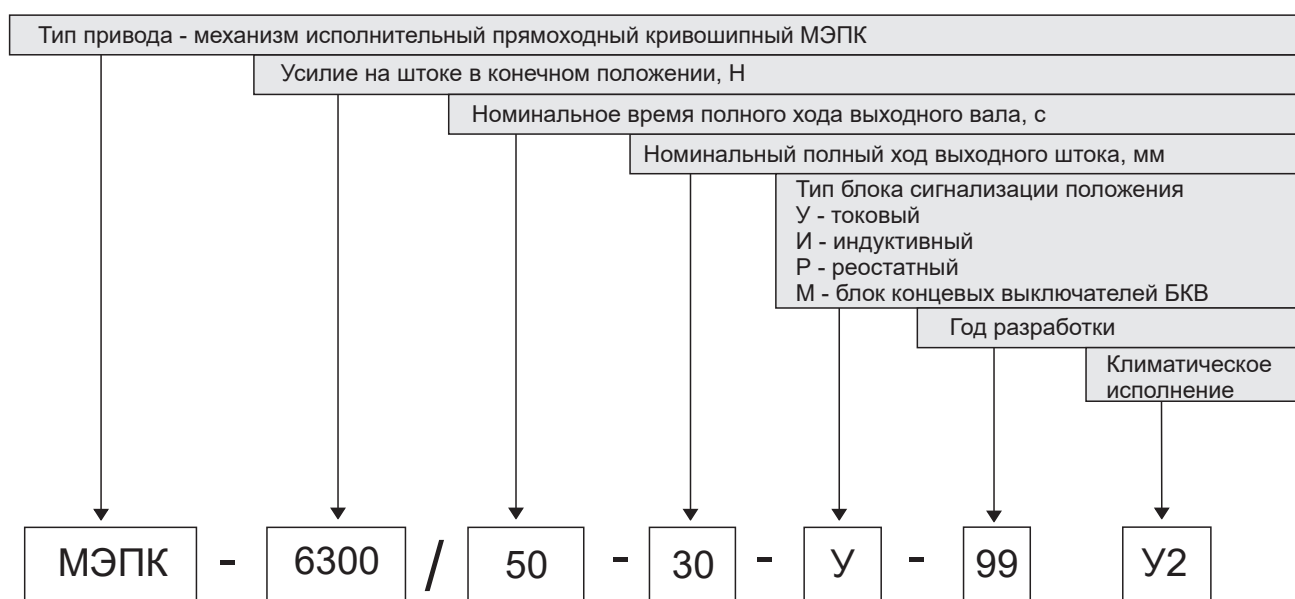
Габаритные и установочные размеры механизмов
МЭП-6300-ИВТ4-03



Габаритные и установочные размеры механизмов
МЭП-25000-ИВТ4-03, МЭП-40000-ИВТ4-03, МЭП-63000-ИВТ4-03



Механизмы исполнительные электрические прямоходные кривошипные МЭПК Общепромышленное исполнение



Механизмы исполнительные электрические прямоходные кривошипные МЭПК-2500, МЭПК-6300

ЯЛБИ 421323.004 РЭ
Сертификат соответствия
№ РОСС RU.АЯ15.Н01502



Механизм МЭПК предназначен для привода запорно-регулирующей арматуры (запорных, запорно-регулирующих, регулирующих клапанов) в системах автоматического регулирования технологическими процессами в соответствии с командными сигналами, поступающими от регулирующих и управляющих устройств.

Может применяться в различных отраслях народного хозяйства: в машиностроительной, нефтяной, нефтеперерабатывающей, газовой, металлургической, пищевой промышленности, в жилищно-коммунальном хозяйстве и т.д.

МЭПК-2500, 6300

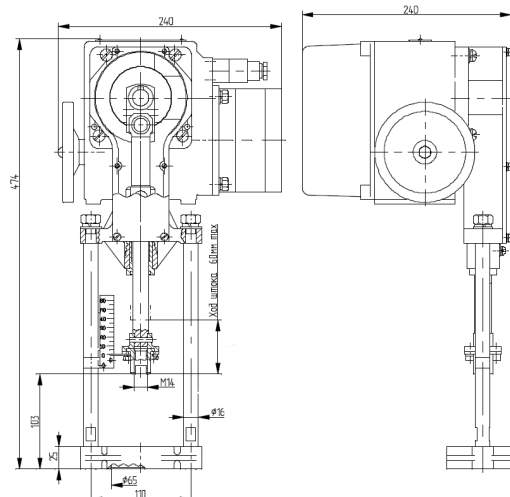
Группа электроприводов	Усилие на штоке в положении		Номинальное время полного хода выходного штока с	Номинальное значение полного хода штока мм	Тип блока сигнализации положения	Год разработки	Электрическое питание	Климатическое исполнение	Потребляемая мощность	Тип электродвигателя	Масса, не более кг	
	конечном Н	среднем										Вт
	Н								с		мм	Вт
МЭПК-2500	800	365	25	20	Р/М	99	однофазный	УЗ.1/Т3	43	ДСОР 68-0,25-150	5,2	
	800	440	63	40	Р/М	99		УЗ.1/Т3	43	ДСОР 68-0,25-150	5,2	
	1600	940	63	20	Р/М	99		УЗ.1/Т3	43	ДСОР 68-0,25-150	5,2	
	1600	730	125	40	Р/М	99		УЗ.1/Т3	36	ДСОР 68-0,16-150	5,2	
	2500	1440	125	20	Р/М	99		УЗ.1/Т3	36	ДСОР 68-0,16-150	5,2	
МЭПК-6300	6300	960	20	30	Р/И/У/М	99		однофазный	У2/Т2	110	ДСОР 110-1,0-136	11
	6300	1250	50	60	Р/И/У/М	99			У2/Т2	110	ДСОР 110-1,0-136	11
	6300	2000	50	40	Р/И/У/М	99			У2/Т2	110	ДСОР 110-1,0-136	11
	6300	2470	50	30	Р/И/У/М	99			У2/Т2	110	ДСОР 110-1,0-136	11
	6300	1250	50	60	Р/У	03			У2	110	ДСОР 110-1,0-136	11
	6300	2000	50	40	Р/У	03	У2		110	ДСОР 110-1,0-136	11	
	6300	2470	50	30	Р/У	03	У2		110	ДСОР 110-1,0-136	11	

Электрическое питание осуществляется однофазным напряжением 220, 230, 240V частотой тока 50Hz или однофазным напряжением 220V частотой тока 60Hz.

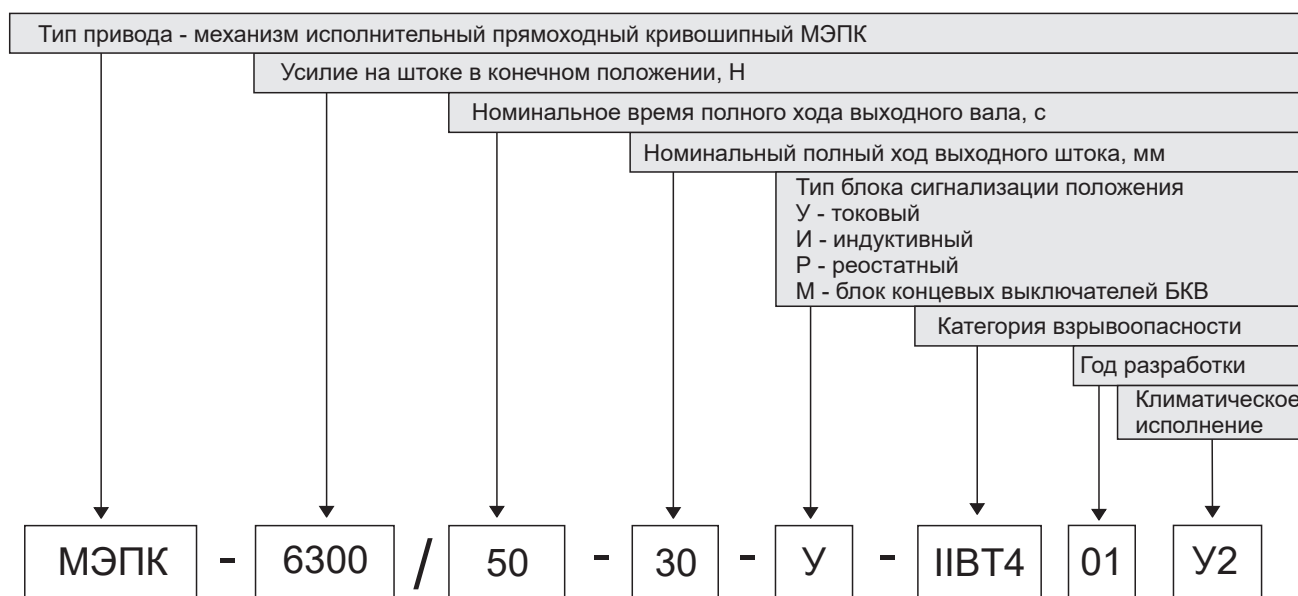
Механизм обеспечивает фиксацию положения штока при отсутствии напряжения питания.

Дифференциальный ход электрических ограничителей перемещения штока и выключателей для блокирования и сигнализации не более 4% полного хода штока в среднем положении.

Габаритные и присоединительные размеры



Механизмы исполнительные электрические прямоходные кривошипные МЭПК Взрывозащищенное исполнение



МЭПК
Взрывозащищенное исп.

Механизмы исполнительные электрические прямоходные кривошипные МЭПК-6300-ИВТ4

Код ОКП 42 1851
ЯЛБИ.421323.006 ТУ
Сертификат соответствия
№ РОСС RU.ГБ04.В01354



Механизм предназначен для перемещения запорно - регулирующей арматуры (запорных, запорно - регулирующих, регулирующих клапанов) в системах автоматического регулирования технологическими процессами в соответствии с командными сигналами, поступающими от регулирующих и управляющих устройств.

Механизм предназначен для эксплуатации во взрывоопасных зонах класса I ГОСТ Р 51330.9-99 помещений и наружных установок в соответствии с Правилами устройства электроустановок (далее - ПУЭ) гл. 7.3 или другими нормативно-техническими документами, определяющими применение электрооборудования во взрывоопасных средах.

Группа электроприводов	Усилие на штоке в положении		Номинальное время полного хода выходного штока	Номинальное значение полного хода штока	Тип блока сигнализации положения	Год разработки	Электрическое питание	Климатическое исполнение	Потребляемая мощность	Тип электродвигателя	Масса, не более
	конечном	среднем									
	Н	с									
МЭПК-6300-ИВТ4	6300	1250	50	60	У/М	00	трехфазный	У2/ Т2	110	ДСТР 116-1,0-136-ИВТ4	18
		2000		40		00					
		2470		30		00					
		1250		60		01					
		2000		40		01					
		2470		30		01					
		1250		60		02					
		2000		40		02					
		2470		30		02					
		1250		60		03					
		2000		40		03					
		2470		30		03					

Электрическое питание механизма осуществляется трехфазным напряжением:
- 380 V частотой 50 Hz - для поставок в РФ;
- 380 V, 400. 415 V частотой 50 Hz и 380 V частотой 60 Hz - для экспортных поставок.

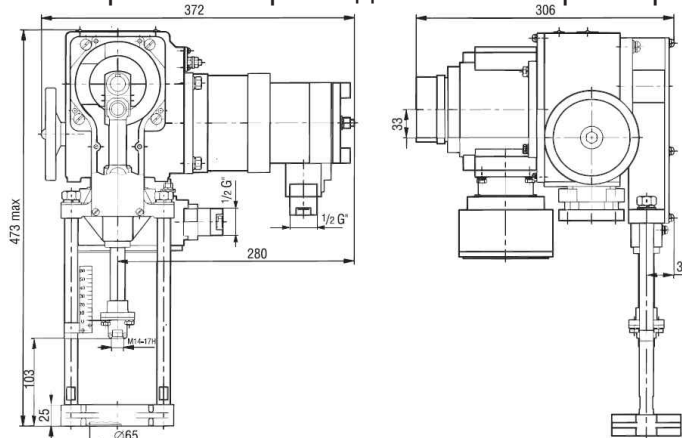
Усилие, развиваемое механизмом на штоке, является переменным и зависит от положения штока.

Усилие на ручке ручного привода механизма при нахождении штока в среднем положении не превышает 200 N.

Значение допускаемого уровня шума не превышает 80 dBA по ГОСТ 12.1.003-83.

Механизмы являются восстанавливаемыми, ремонтпригодными, одно-функциональными изделиями.

Габаритные и присоединительные размеры



МЭП
Взрывозащищенное исп.

Приборная продукция



Блок питания БП-10

Наименование и область применения



Блок питания БП-10 (в дальнейшем - блок) предназначен для питания стабилизированным током $45\text{mA} \pm 5\%$ электронного согласующего устройства (преобразователя индуктивного сигнала в токовый) блока датчика БД-10, применяемого в исполнительных механизмах типа МЭО, МЭОФ и механизмах сигнализации положения МСП-1.

Область применения блока питания БП-10 является комплектующим изделием ГСП механизмов электрических однооборотных МЭО, МЭОФ и механизмах сигнализации положения МСП-1 для питания токовых датчиков.

Конструкция

Блок состоит из платы основания, передней панели и кожуха. На передней панели расположены две клеммные колодки для подключения блока к внешним цепям, а также винт заземления. Клеммные колодки закрываются крышками. Блок рассчитан на установку на вертикальной или горизонтальной плоскости. Положение в пространстве на объекте любое. Крепление блока осуществляется двумя винтами, которые установлены на передней панели блока. Степень защиты блока соответствует IP20 по ГОСТ 14 254, оболочки типа 2.

Технические данные:

Питание блока	однофазная сеть переменного тока с номинальным напряжением 220В с частотой 50Гц. Допустимые отклонения напряжения питания от номинального $+10\%/-15\%$.
Выходные параметры блока	номинальный стабилизированный постоянный ток на нагрузке до 1кОм $45\text{mA} \pm 5\%$; максимальная мощность, потребляемая блоком при номинальной нагрузке не должна превышать 8Вт.

Блок питания БП-20

Наименование и область применения



Блок питания БП-20 (в дальнейшем - блок) предназначен для питания стабилизированным напряжением 35В +/- 5% электронного согласующего устройства (преобразователя индуктивного сигнала в токовый) блока датчика БД-10М, применяемого в механизмах типа МЭО, МЭОФ и механизмах сигнализации положения МСП-1.

Область применения блока питания БП-20 является комплектующим изделием ГСП механизмов электрических однооборотных МЭО, МЭОФ и механизмах сигнализации положения МСП-1 для питания токовых датчиков.

Конструкция

Блок состоит из платы основания, передней панели и кожуха. На передней панели расположены две клеммные колодки для подключения блока к внешним цепям, а также винт заземления. Клеммные колодки закрываются крышками. Блок рассчитан на установку на вертикальной или горизонтальной плоскости. Положение в пространстве на объекте любое. Крепление блока осуществляется двумя винтами, которые установлены на передней панели блока. Степень защиты блока соответствует 1Р20 по ГОСТ 14 254, оболочки типа 2.

Технические данные:

Питание блока	однофазная сеть переменного тока с номинальным напряжением 220В с частотой 50Гц. Допустимые отклонения напряжения питания от номинального +10%/-15%.
Выходные параметры блока	номинальный стабилизированный постоянный ток на нагрузке до 1кОм 45мА+/- 5%; максимальная мощность, потребляемая блоком при номинальной нагрузке не должна превышать 8Вт.

Блок ручного управления БРУ-22, БРУ-32, БРУ-42



Блок ручного управления БРУ-22, БРУ-32, БРУ-42 рассчитан на применение в автоматизированных системах управления технологическими процессами (АСУТП) и предназначен для переключения цепей управления исполнительными устройствами, индикации положения цепей.

Блок ручного управления соответствует ТУ4218-004-54079067-2004

По устойчивости к воздействию климатических факторов внешней среды блоки имеют следующие исполнения: УХЛ 4.2 и О4.1.

Блоки предназначены для эксплуатации в условиях, оговоренных в таблице ниже:

Условия эксплуатации	Исполнение	
	УХЛ 4.2	О4.1
Температура, К (°С)	от 278 К до 323 К (от плюс 5 до плюс	от 278 К до 323 К (от плюс 5 до плюс 50)
Относительная влажность, % при температуре, °С	от 30 до 80 298 (+25)	от 30 до 80 298 (+25)
Вибрация, частота, Hz амплитуда, mm	до 25 до 0.1	до 25 до 0.1
Магнитные поля постоянные или переменные, 50Hz, A/m	до 400	до 400

Технические данные и характеристики

1. Блоки обладают следующими функциональными возможностями:

Условное обозначение	Выполняемые функции
БРУ-22	- ручное или дистанционное переключение цепей управления на два положения; - световая индикация положения цепей; - управление исполнительными механизмами
БРУ-32	- ручное переключение с автоматического режима управления на ручной и обратно; - кнопочное управление интегрирующими исполнительными механизмами; - световая индикация выходного сигнала регулирующего устройства с импульсным выходным сигналом; - определение положения регулирующего органа.
БРУ-42	- ручное или дистанционное переключение с автоматического режима управления на ручной и обратно; - кнопочное управление интегрирующими исполнительными механизмами; - световая индикация режимов управления, выходного сигнала регулирующего устройства с импульсным выходным сигналом; - определение положения регулирующего органа.

2. Коммутационная способность групп переключающих контактов реле и кнопок управления при активной нагрузке:

- постоянный ток до 0,25А при напряжении до 34 V;
- переменный ток до 0,25А при напряжении до 220 V.

3. Входные сигналы стрелочного индикатора блоков:

Условное обозначение	Климатическое исполнение	Входной сигнал стрелочного индикатора	Пределы изменения	Входное сопротивление
БРУ-32 -00; -02; -06	УХЛ, экспортное	Токовый Напряжение	0-5 mA 0-10 V	≤500Ω ≥10kΩ
БРУ-32 -01; -07	о			
БРУ-42 -00; -02; -06	УХЛ, экспортное			
БРУ-42 -01; -07	о			
БРУ-32 -03; -05; -08	УХЛ, экспортное	Токовый	4-20 mA	≤200Ω
БРУ-32 -04; -09	о			
БРУ-42 -03; -05; -08	УХЛ, экспортное			
БРУ-42 -04; -09	о			

4. Электрическое питание блока осуществляется переменным однофазным током с напряжением 24 V при отклонении от минус 3,6 до плюс 2,4 V и частотой 50 или 60 Hz.

5. Электрическое питание блока возможно от пускателей, имеющих источники двухполупериодного выпрямленного напряжения со средним значением 24 V при токе 100mA.

6. Мощность, потребляемая блоком, не превышает 2,5 V.A.

7. Параметры питания каждого из индикаторов – напряжение постоянного тока 24 V, ток не более 10mA.

8. Масса блоков:- БРУ-22: 0,5 кг, - БРУ-32: 0,7 кг, - БРУ-42: 0,8 кг.

9. Средний срок службы до списания – 10 лет.

Блок ручного управления БРУ-44



Блок ручного управления БРУ-44 предназначен для переключения цепей управления исполнительными устройствами в автоматизированных системах управления различными технологическими процессами.

Выполняемые функции:

- ручное или дистанционное переключение режимов управления исполнительным устройством с автоматического на ручной и обратно;
- кнопочное управление исполнительным устройством при ручном режиме управления;
- автоматическое формирование импульсов с регулируемой скважностью для управления исполнительным устройством в ручном режиме управления;
- цифровая индикация сигнала по положению выходного вала электрического исполнительного механизма;
- световая индикация установленного режима управления;
- световая индикация выходного сигнала регулирующего устройства с импульсным выходным сигналом;
- световая индикация о срабатывании конечных выключателей в крайних положениях выходного вала электрического исполнительного механизма.

Технические данные:

Климатическое исполнение	УХЛ 4.2 по ГОСТ 15150
Температура окружающего воздуха	от +5 до +50°C
Относительная влажность	до 80% при температуре +25°C
Питание светодиодов	24 В, 10 мА постоянного тока
Питание блока	переменный однофазный ток напряжением 24 В частотой 50 Гц или 2-х полупериодное выпрямленное напряжение со средним значением 24 В.
Потребляемая мощность	5 ВА
Масса	0,35 кг

Блок сигнализации положения токовый БСПТ-10



БСПТ — блок сигнализации положения токовый предназначен для установки в электрические исполнительные механизмы с целью преобразования положения выходного органа механизма в пропорциональный электрический сигнал и сигнализации или блокирования в крайних или промежуточных положениях выходного органа.

В состав блока входит блок питания БП-10 и блок датчика БД-10.

Блок датчика предназначен для эксплуатации под крышкой механизма исполнения У2 или Т2.

Блок питания имеет климатическое исполнение УХЛ или 0 категории 4.2

Технические данные:

Параметры питания	однофазная сеть переменного тока 220 В или 230 В или 240 В частоты (50±1) Гц или (60 ± 1,2) Гц
Мощность, потребляемая от сети, не более	8 ВА
Входной сигнал блока – угол поворота вала блока в диапазоне	(0-90)° или (0-225)°
Выходной сигнал блока	постоянный ток 0-5 мА при сопротивлении нагрузки до 2,5 кОм или 4-20 мА или при сопротивлении нагрузки до 1кОм
Амплитудное значение пульсации выходного сигнала	до 1%
Нелинейность блока	до 2,5% максимального значения выходного сигнала
Вариация выходного сигнала	до 1,4% от максимального значения выходного сигнала
Дифференциальный ход микроотключателей	до 3°
оммутационный ток микропереключателя ВК-6, микропереключателя Д303-2С	— при постоянном напряжении 24 и 48В — от 5 мА до 1А; — при переменном напряжении 220В частоты 50 или 60Гц — от 20 до 500 мА
Масса блока датчика	не более 1 кг
Масса блока питания	не более 0,8 кг

Блок сигнализации положения токовый БСПТ-10М



Изделие блок БСПТ-10М применяется в механизмах МЭО и выполняет функцию перемещения выходного органа механизма в пропорциональный электрический сигнал и сигнализации, либо в таких положениях как крайнее или промежуточное блокирует выходной орган.

В состав входят блок БП-20 климатического исполнения УХЛ и блок БД-10М, который используется под крышкой механизма МЭО исполнения У2 или Т2.

Технические данные:

Изделие можно эксплуатировать в однофазной сети переменного тока с параметрами	220+22-33В или 230+23-34В, или 240+24-36В частотой тока (50±1)Hz или (60±1.2)Гц
От сети потребляемая мощность не превышает	9 ВА
Входной сигнал блока – угол поворота вала блока в диапазоне	(0-90)° или (0-225)°
Выходной сигнал блока при сопротивлении нагрузки	не более 2,5 кΩ является постоянным током 0-5 мА, до 1 кΩ составляет 4–20 мА или 0–20 мА
Амплитудное значение пульсации выходного сигнала	до 1%
Нелинейность блока	до 2,5% максимального значения выходного сигнала
Исходя из максимального значения выходного сигнала его вариация может быть	до 1,4%
Дифференциальный ход микроотключателей	до 3°
С постоянным напряжением 24 и 48В у микровыключателя Д303-2С коммутационный ток находится в интервале	от 5мА до 1А
При переменном напряжении 220V частоты 50 или 60Hz	от 20 до 500 мА
Масса блока датчика составляет, не более	1 кг
Масса блока питания, не более	1,45 кг

Блок сигнализации положения токовый БСПТ-26

Блок БСПТ-26 предназначен для преобразования положения выходного органа электрического исполнительного механизма в пропорциональный электрический сигнал и сигнализации и блокирования в крайних или промежуточных положениях выходного органа.



В состав блока входят блок датчика БД-26 и блок питания БП-26.

Блок датчика устанавливается под крышкой механизма, предназначенного для эксплуатации во взрывоопасных зонах помещений и наружных установок.

Блок датчика имеет вид взрывозащиты «искробезопасная электрическая цепь» с маркировкой по взрывозащите «1ExibIIBT4 в комплекте БСПТ-26».

Блок питания предназначен для установки вне взрывоопасных зон помещений и наружных установок.

Электрические цепи блока питания, непосредственно связанные с блоком датчика, имеют вид взрывозащиты «искробезопасная электрическая цепь». Блок питания имеет маркировку «ExibIIB в комплекте БСПТ-26».

Технические данные:

Параметры питания блока	Однофазная сеть переменного тока 220 или 230 или 240В частоты 50 или 60 Гц
Климатическое исполнение	УХЛ2 или Т2
Мощность, потребляемая от сети	15 ВА
Выходной сигнал блока, пропорциональный углу поворота вала	постоянный ток (4-20) мА при сопротивлении до 1,0 кОм
Коммутационная способность выключателей блока	- постоянный ток до 0,1 А с напряжением до 60 В - переменный ток до 0,6 А с напряжением 220 В
Степень защиты блока от воды и пыли	IP54
Масса блока питания	6 кг

Блок усилителя БУ-30М



Блок БУ-30М используется для преобразования сигналов индуктивного или реостатного датчиков положения вала механизмов исполнительных электрических МЭО, механизмов сигнализации положения МСП в унифицированный токовый сигнал 0-5 мА (0-20, 4-20 мА)

Технические данные:

Входной сигнал БУ-30М	сигнал индуктивного датчика положения БСПИ, БДИ-6 или реостатного датчика положения БСПР, БДР-П, соответствующий углу поворота вала электрического механизма исполнительного 0-90° (0-255°)
Выходной сигнал	постоянный ток 0-5 мА на нагрузке до 2 кОм. При установки перемычки между контактами 4 и 6 блока датчика БУ-30М, получается выходной сигнал в диапазоне 0-20 мА или 4-20 мА на нагрузке до 1 кОм используя регулировку значений резисторов «0%» и «100%»
Нелинейность преобразования	не более 2,5%°
Между датчиком и блоком БУ-30М максимальное напряжения при сопротивлении каждого провода линии связи до 10 Ом	не более 100 м
Необходимое напряжение и частота питающей сети	187-242 В, 50 Гц. Не более 3 ВА потребляемой мощности
Масса	не более 0,5 кг
Габаритные размеры	160*100*90 мм

Задатчики ручные РЗД-12, РЗД-22



Задатчики ручные РЗД-12 и РЗД-22 рассчитаны на применение в автоматизированных системах управления технологическими процессами (АСУ ТП) и предназначены для выполнения операций:

- РЗД-22 - ручная установка сигналов задания для стабилизирующих регуляторов и регуляторов соотношения, преобразование одного вида унифицированного сигнала постоянного тока или напряжения в другой;
- РЗД-12 - ручная установка задания для стабилизирующих регуляторов и регуляторов соотношения.

Задатчики относятся к изделиям ГСП

По устойчивости к воздействию климатических факторов внешней среды задатчики имеют следующие исполнения: УХЛ 4.2 и 04.1

Задатчики предназначены для эксплуатации в условиях:

Условия эксплуатации	Исполнение	
	УХЛ 4.2	04.1
Температура, К	от 278 до 323	от 278 до 323
Относительная влажность, % при температуре	от 30 до 80 308К	до 95 308К
Вибрация частота, Hz амплитуда, mm	до 25 до 0,1	до 25 до 0,1
Магнитные поля постоянные или переменные 50Hz, A/m	до 400	до 400

Технические данные

1. Входными сигналами задатчика РЗД-22 являются сигналы постоянного тока:
 - токовый 0 - плюс 5 mA, входное сопротивление не более 500Ω;
 - токовый 0 - плюс 20 mA, входное сопротивление не более 100Ω;
 - токовый плюс 4 - плюс 20 mA, входное сопротивление не более 100Ω;
 - напряжение 0 - плюс 10V, входное сопротивление не менее 10кΩ
2. Выходными сигналами задатчика ручного РЗД-22 являются сигналы постоянного тока:
 - токовый 0 - плюс 5 mA, сопротивление нагрузки не более 2,5кΩ;
 - токовый 0 - плюс 20 mA, сопротивление нагрузки не более 1кΩ;
 - токовый плюс 4 - плюс 20 mA, сопротивление нагрузки не более 1кΩ;
 - напряжение 0 - плюс 10V, сопротивление нагрузки не менее 2кΩ
3. Выходной сигнал задатчика РЗД-12 - плавное изменение коэффициента деления потенциометра с сопротивлением 10 или 2,2кΩ в зависимости от исполнения.
4. Электрическое питание задатчика РЗД-22 должно осуществляться переменным однофазным током с напряжением 220, 240 или 24V при отклонении от минус 15 до плюс 110% и частотой 50 или 60Hz.
5. Погрешность установки задания по шкале отсчетного устройства в задатчике РЗД-22 в пределах ±2,5%, разрешающая способность задатчиков в пределах ±0,5% от максимального значения выходного сигнала.
6. Погрешность преобразования входных сигналов в задатчике РЗД-22 в пределах ±1,5% от максимального значения выходного сигнала.
7. Пульсация выходного сигнала задатчика РЗД-22, не превышает ±0,3% от максимального значения выходного сигнала.
8. Мощность, потребляемая задатчиком РЗД-22, не превышает 4V·A. Задатчик РЗД-12 мощности не потребляет.
9. Средний срок службы до списания каждого задатчика не менее 10 лет.
10. Масса задатчиков не превышает: РЗД-12 - 0,2 кг; РЗД-22 - 0,7 кг.

Пускатель бесконтактный реверсивный ПБР-2М



Пускатель бесконтактный реверсивный ПБР-2М предназначен для бесконтактного управления электрическими исполнительными механизмами, в приводе которых используются однофазные конденсаторные электродвигатели.

Пускатель имеет следующие модификации:

- ПБР-2М, ПБР-2М2.1- управление механизмами с электромагнитным тормозом
- ПБР-2М1, ПБР-2М2.2 – управление механизмами с механическим тормозом

Область применения:

системы автоматического регулирования технологическими процессами в энергетической и других отраслях промышленности.

Технические данные:

Входной сигнал	24В постоянного пульсирующего тока или замыкание ключей
Входное сопротивление пускателя	750 Ом
Максимальный коммутируемый ток	4А
Быстродействие	25 мс
Разница между длительностями входного и выходного	20 мс
Напряжение источника питания цепей управления	22-26В (среднее значение двухполупериодного выпрямленного тока)
Полный срок службы	10 лет
Степень защиты	IP – 20
Электрическое питание	220В, 50 Гц
Потребляемая мощность	7 Вт
Масса	- ПБР-2М, ПБР-2М1 - 4 кг - ПБР-2М2 - 2 кг

Пускатель бесконтактный реверсивный ПБР-3А



Пускатель бесконтактный реверсивный ПБР-3А предназначен для бесконтактного управления электрическими исполнительными механизмами по ГОСТ 7192, в приводе которых использованы трехфазные электродвигатели.

Пускатель имеет следующие модификации:

- ПБР-3 – управление механизмами с 3-х фазным синхронным двигателем (ДСТР, 2ДСТР)
- ПБР-3А – управление механизмами с 3-х фазным асинхронным двигателем (АОЛ, 4А, АИР)

Область применения:

системы автоматического регулирования технологическими процессами в энергетической и других отраслях промышленности.

Технические данные:

Входной сигнал	24В постоянного пульсирующего тока или замыкание ключей
Входное сопротивление пускателя	750 Ом
Максимальный коммутируемый ток	3А
Быстродействие	25 мс
Разница между длительностями входного и выходного	20 мс
Напряжение источника питания цепей управления	22-26В (среднее значение двухполупериодного выпрямленного тока)
Полный срок службы	10 лет
Степень защиты	IP – 20
Электрическое питание	220/380В, 50 Гц
Потребляемая мощность	5 Вт
Масса	3,5

Усилители тиристорные трехпозиционные ФЦ-0610, ФЦ-0620



Назначение

Усилитель тиристорный трехпозиционный ФЦ-0610, ФЦ-0620 предназначен для бесконтактного управления электрическими исполнительными механизмами, в приводе которых используются трехфазные электродвигатели.

Область применения:

системы автоматического регулирования технологическими процессами в энергетической и других отраслях промышленности.

Условные обозначения и исполнения в зависимости от выполняемых функций

Условное обозначение	Исполнение	Выполняемые функции	Степень защиты
ФЦ-0610	УХЛ 4	Пуск, реверс электродвигателя, торможение и защита от перегрузки асинхронного электродвигателя, сигнализация об отказах	1P20
	0.4		
ФЦ-0611	УХЛ 3.1		1P54
	ТЗ		
ФЦ-0620	УХЛ 4	Пуск, реверс электродвигателя	1P20
	0.4		
ФЦ-0621	УХЛ 3.1		1P54
	ТЗ		

Усилитель ФЦ-0610 (ФЦ-0611) обеспечивает:

- защиту асинхронного электродвигателя с короткозамкнутым ротором от перегрузки;
- торможение вала электродвигателя при снятии входного сигнала;
- сигнализацию об исчезновении напряжения питания или несоответствии входных и выходных сигналов.

Предназначен для эксплуатации в следующих условиях:

- атмосферное давление от 84 до 106.7 кПа
- внешние магнитные постоянные и (или) переменные поля сетевой частоты с напряженностью в пределах от 0 до 400 А/м
- рабочее положение - любое
- вибрация с частотой до 25Hz с амплитудой не более 0.1 mm

Электрическое питание	трехфазная сеть переменного тока с номинальным напряжением 220/380V частотой (50±1)Hz или (60±1.2)Hz, или напряжением 230/400V, 240/415V частотой (50±1)Hz
Допустимое отклонение напряжения питания от номинального	от минус 15 до плюс 10%
Входное сопротивление	(850±200)Ω
Максимальный коммутируемый ток	4А
Максимальная мощность электродвигателя, защищаемого усилителем ФЦ-0610 (ФЦ-0611) от перегрузки	120W
Динамические характеристики	быстродействие (время запаздывания коммутации выходных ключей при подаче или снятии управляющего сигнала) не более 50ms; разница между длительностями входного и выходного сигналов не более 20ms; максимальная длительность тормозного воздействия, создаваемого усилителем ФЦ-0610 (ФЦ-0611), не более 200ms
Цепи сигнализации ФЦ-0610 (ФЦ-0611) коммутируют нагрузку	от 0.01А до 0.1А при напряжении от 6V до 30V
Усилитель допускает работу в повторно-кратковременном реверсивном режиме	с частотой включений до 630 в час при ПВ 25%
Мощность, потребляемая усилителем при отсутствии сигнала управления, не более	10W
Норма средней наработки на отказ с учетом технического обслуживания	100000

Усилители тиристорные трехпозиционные ФЦ-0650



Назначение

Усилитель тиристорный трехпозиционный ФЦ-0650 предназначен для бесконтактного управления электрическими исполнительными механизмами, в приводе которых используются трехфазные электродвигатели.

Область применения: системы автоматического регулирования технологическими процессами атомных электростанций.

Усилитель обеспечивает:

- защиту асинхронного электродвигателя с короткозамкнутым ротором от перегрузки;
- торможение вала электродвигателя при снятии входного сигнала;
- сигнализацию о несоответствии входных и выходных сигналов.

Уровни защиты и длительности торможения регулируются.

Усилитель предназначен для эксплуатации в следующих условиях:

- атмосферное давление от 84 до 106.7 кПа
- внешние магнитные постоянные и (или) переменные поля сетевой частоты с напряженностью в пределах от 0 до 400 А/м
- рабочее положение - любое
- вибрация с частотой до 120Hz с ускорением не более g

Наименование параметра	Значение параметра для исполнения	
	УХЛ 4.1	0.4
Температура воздуха, °С	от плюс 5 до плюс 50	от плюс 5 до плюс 50
Относительная влажность при температуре 35°С, %	от 30 до 80	до 98

Электрическое питание	трехфазная сеть переменного тока с номинальным напряжением 220/380V частотой (50±1)Hz или (60±1.2)Hz, или напряжением 230/400V, 240/415V частотой (50±1)Hz
Допустимое отклонение напряжения питания от номинального	от минус 15 до плюс 10%
Входное сопротивление	(850±200)Ω
Максимальный коммутируемый ток	4А
Максимальная мощность электродвигателя, защищаемого усилителем ФЦ-0610 (ФЦ-0611) от перегрузки	120W
Динамические характеристики	быстродействие (время запаздывания коммутации выходных ключей при подаче или снятии управляющего сигнала) не более 50ms; разница между длительностями входного и выходного сигналов не более 20ms; максимальная длительность тормозного воздействия, создаваемого усилителем ФЦ-0610 (ФЦ-0611), не более 200ms от 0.01А до 0.1А при напряжении от 6V до 30V
Цепи сигнализации ФЦ-0610 (ФЦ-0611) коммутируют нагрузку	
Усилитель допускает работу в повторно-кратковременном реверсивном режиме	с частотой включений до 630 в час при ПВ 25%
Мощность, потребляемая усилителем при отсутствии сигнала управления, не более	10W
Норма средней наработки на отказ с учетом технического обслуживания	100000

